



Katalog łożysk
Bearing Catalog



Wprowadzenie

POLBEMA Sp. z o.o. jest polską firmą zajmującą się projektowaniem i produkcją łożysk stożkowych, baryłkowych, walcowych, wielkogabarytowych oraz kolejowych.

W niniejszym katalogu produktów przedstawiamy obecny asortyment łożysk produkowanych przez spółkę POLBEMA, obejmujący między innymi unikalne łożyska dzielone (z oddzielnymi pierścieniami wewnętrznymi oraz zewnętrznymi) takie jak 538/1320 XK (oznaczenie zgodne z GOST) mające zastosowanie z zakładach metalurgicznych. Jako młoda i rozwijająca się firma stale dążymy do poszerzania naszej oferty – wprowadzając nowe typy łożysk. Ze względu na szybki rozwój działalności na rynkach wschodnich oferowane przez spółkę POLBEMA łożyska wielkogabarytowe odpowiadają również wymaganiom normy GOST.

Źródłem ogromnego potencjału spółki POLBEMA jest elastyczność wynikająca z możliwości stworzenia potrzebnego łożyska od podstaw – od wstępnego szkicu koncepcyjnego do pełnej dokumentacji technicznej. Oferujemy również produkcję łożysk na podstawie rysunków dostarczonych przez klientów. W zależności od potrzeb klientów następujące parametry łożysk mogą zostać zmodyfikowane:

- klasa dokładności,
- zwiększenie nośności,
- luz promieniowy i osiowy,
- materiał kosza (mosiądz, stal, tworzywo sztuczne),
- gatunek stali na poszczególne części łożyska,
- dostosowanie do środowiska pracy łożyska (np. łożyska wibracyjne),
- konieczność zastosowania smaru,
- zamknięta konstrukcja.

Niniejszy katalog ma za zadanie przybliżyć ofertę produktów marki POLBEMA oraz pomóc znaleźć łożyska wymagane do danego urządzenia lub maszyny. Konstruktorów



urządzeń i maszyn zachęcamy aby poza informacjami zawartymi w niniejszym katalogu zapoznali się również z bardziej szczegółową dokumentacją techniczną. Podkreślamy, że dane zawarte w niniejszym katalogu mają charakter wstępny i powinny być traktowane jedynie jako informacja poglądowe. Ewentualne błędy w katalogu nie mogą stanowić podstawy do roszczeń prawnych.

Introduction

POLBEMA Ltd. is a Polish manufacturer and designer of tapered, spherical, large cylindrical roller and rail bearings in both Poland and the world.

In this product catalog we present the current range of bearings manufactured by POLBEMA, including, among others, unique split bearings (with separate inner and outer rings) such as 538/1320 XK (designation according to GOST) applicable at metallurgical plants. As a young and growing company, we constantly strive to expand our offer - new types of bearings are introduced each year. Due to the rapid development of operations on Eastern markets, large-size bearings offered by POLBEMA also meet the requirements of the GOST standards.

The source of the enormous potential of the company POLBEMA is the flexibility of being able to create the necessary bearings from scratch - from the initial concept sketch for the full technical documentation. We also offer production of bearings based on drawings provided by customers and the production of Polish bearings analogous to bearings mounted on foreign equipment. Depending on customer needs, the following bearing parameters can be modified:

- accuracy class,
- load capacity,
- radial and axial clearance,
- cage material (brass, steel, plastic),
- steel grade for individual bearing parts,
- adaptation to the operating environment of the bearing (e.g. vibration bearings),
- the need to use grease,
- closed construction.

Due to the continuous increase of technical capabilities, POLBEMA will gladly accept orders for the production of bearings that are not included in this catalog.



This catalog aims to present the POLBEMA product range and help find bearings required for a given device or machine. Device and machine makers are encouraged to familiarize themselves with more detailed technical documentation in addition to the information contained in this catalog. We emphasize that the data contained in this catalog is preliminary and should only be used as a guide. Misprints in the catalogue cannot constitute grounds for any legal claims.



Spis treści / Table of contents

Wprowadzenie	1
Łożyska toczne – informacje ogólne	5
Rodzaje łożysk tocznych	5
Łożyska kulkowe / Ball bearings	11
Łożyska kulkowe jednorzędowe / Single-row radial ball bearings	11
Łożyska kulkowe dwurzędowe / Double-row radial ball bearings	14
Łożyska kulkowe wzdłużne / Thrust ball bearings	15
Łożyska walcowe / Cylindrical roller bearings	17
Jednorzędowe łożyska walcowe / Single-row cylindrical bearings	17
Łożyska walcowe dwurzędowe / Double-row cylindrical bearings	21
Łożyska walcowe trzyczędowe / Triple-row cylindrical bearings	25
Łożyska walcowe czterorzędowe / Four-row cylindrical bearings	26
Łożyska walcowe sześciorzędowe / Six-row cylindrical bearings	29
Pozostałe łożyska walcowe / Other cylindrical bearings	30
Łożyska walcowe wzdłużne / Thrust cylindrical bearings	32
Łożyska stożkowe / Tapered bearings	37
Jednorzędowe łożyska stożkowe / Single-row tapered bearings	37
Łożyska stożkowe dwurzędowe	42
Łożyska stożkowe wzdłużne / Thrust tapered bearings	46
Pozostałe łożyska stożkowe / Other tapered bearings	47
Łożyska baryłkowe / Spherical roller Bearings	51
Inne łożyska / Other bearings	57



Łożyska toczne – informacje ogólne

Łożysko jest centralnym elementem stosowanym w budowie maszyn i urządzeń. Łożyska stosowane są we wszystkich urządzeniach i maszynach, których elementy konstrukcyjne poruszają się względem siebie. Główną funkcją łożysk jest zmniejszenie tarcia oraz zużycia urządzenia lub maszyny.

Najbardziej podstawowe łożyska składają się z czterech głównych elementów: pierścienia wewnętrznego, pierścienia zewnętrznego, kosza i elementów tocznych. Ich równa powierzchnia zmniejsza tarcie pod obciążeniami promieniowymi i osiowymi na elementach konstrukcyjnych urządzenia bądź maszyny. Łożyska toczne są klasyfikowane według następujących cech:

- kierunek obciążenia w stosunku do osi wału (łożyska promieniowe, skośne, wzdłużne i poprzeczne);
- kształt elementów tocznych (łożyska kulkowe, łożyska wałeczkowe);
- liczba rzędów elementów tocznych (łożyska jednorzędowe, dwurzędowe, czterorzędowe, łożyska wielorzędowe);
- wzajemne odchylenie się pierścieni (zwykle, wahliwe i samonastawne);
- ochrona wewnętrznej części łożyska (blaszki ochronne, uszczelnienia);
- pozostałe cechy konstrukcyjne (obecność rowka smarownego, możliwość montażu na tulei wciskanej lub wciąganej, obecność kołnierza ograniczającego na pierścieniu zewnętrznym).

Rodzaje łożysk tocznych

Łożyska kulkowe jednorzędowe

Łożyska przenoszą obciążenia promieniowe i osiowe w obu kierunkach wzdłuż długości wału, nieprzekraczające 70% dopuszczalnego obciążenia promieniowego na biegu jałowym. W celu przeniesienia wyłącznie obciążenia promieniowego należy zastosować łożyska kulkowe o zwiększonym luzie promieniowym między kulkami a bieżnią. W przeciwieństwie do innych rodzajów łożysk, łożyska jednorzędowe promieniowe pracują z minimalnymi stratami tarcia i pozwalają na maksymalną częstotliwość obrotu. Wyrównanie gniazd montażowych dla jednorzędowych łożysk promieniowych powinno być takie, aby utrzymać niewspółosiowość pierścieni zewnętrznych do wewnętrznych między 10-15° - nawet w przypadku zwiększonego luzu promieniowego. Łożyska są montowane na sztywnych wałach dwupunktowych, których ugięcie pod wpływem sił zewnętrznych nie prowadzi do nadmiernego przesunięcia kąтового osi wału od osi otworu podpory.



Łożyska kryte jednostronnie lub obustronnie blaszką stosowane są w maszynach i urządzeniach, których konserwacja po montażu jest utrudniona – m.in. ze względu na bardzo ograniczoną przestrzeń. Uszczelnienie zabezpiecza łożysko przed zabrudzeniem oraz utrzymuje smar wewnątrz łożyska. Blaszki ochronne wciskane są w rowki umieszczone po bokach pierścienia zewnętrznego dzięki czemu nie wystają poza powierzchnię łożyska.

Kosze w jednorzędowych promieniowych łożyskach kulkowych są zazwyczaj dociskane i centrowane względem elementów tocznych. Masywne kosze z materiałów przeciwciernych (takich jak brąz, mosiądz, stopy aluminium) stosowane są w łożyskach specjalnych (np. w łożyskach o zwiększonej liczbie obrotów na jednostkę czasu). W łożyskach wielkogabarytowych masywne kosze są zazwyczaj wyśrodkowane względem boków pierścieni zewnętrznych. Przy takiej konstrukcji, umożliwiającej łożysku osiągnięcie wysokich częstotliwości obrotowych, kluczowy jest zarówno wybór odpowiedniego smaru, jak i odpowiedni sposób dostarczenia smaru do powierzchni trących pierścienia zewnętrznego oraz kosza.

Dwurzędowe łożyska kulkowe

Konstrukcja dwurzędowych łożysk kulkowych pozwala na przenoszenie głównie obciążeń promieniowych, ale mogą również przenieść obciążenia złożone (do 20% dopuszczalnego obciążenia promieniowego na biegu jałowym). Bieżnia pierścienia zewnętrznego ma kształt kulisty, co zapewnia zrównoważoną pracę łożyska nawet w przypadku znacznej niewspółosiowości (około 2-3°) pierścieni wewnętrznych i zewnętrznych. Dopuszczalny kąt niewspółosiowości, spowodowany ugięciem się wału pod obciążeniem lub z powodu błędu technologicznego w montażu lub instalacji, jest ograniczony pod warunkiem, że zachowany zostanie kontakt między kulkami obu rzędów z bieżnią pierścienia zewnętrznego. Łożyska dwurzędowe kulkowe są montowane m.in. na wielołożyskowych wałach transmisyjnych, podwójnych wałach łożyskowych poddawanych znacznym obciążeniom oraz w zespołach, w których nie jest technologicznie zapewnione ścisłe ustawienie gniazd montażowych. Łożyska dwurzędowe kulkowe oznaczone po numerze łożyska literą K (w oznaczeniach według normy GOST są to łożyska serii 11000) mają stożkowe mocowanie otworu na stożkowej szyjce wału i umożliwiają częściową regulację luzu promieniowego poprzez osiowe przemieszczenie pierścienia wewnętrznego względem szyjki stożkowej. Łożyska z otworem stożkowym stosowane są na gładkich wałach napędowych (bez ramion) i montowane na tulei. Zewnętrzna powierzchnia tulei odpowiada stożkowej powierzchni otworu łożyska (zwięźnienie 1:12). Tuleja ma przekrój podłużny, a w stanie spoczynku jej średnica jest nieco większa niż średnica gniazda osadzenia wału. Tuleja jest wyposażona w nakrętkę oraz podkładkę. Większość dwurzędowych łożysk baryłkowych ma dociskane kosze. Łożyska baryłkowe wielkogabarytowe są produkowane z masywnymi mosiężnymi koszami.



Łożyska walcowe

Łożyska walcowe przenoszą obciążenia promieniowe. Są w stanie przenieść większe obciążenia promieniowe niż łożyska kulkowe o takich samych wymiarach, ale działają przy mniejszych prędkościach.

Łożyska walcowe są bardzo wrażliwe na niewspółosiowość pierścieni wewnętrznych i zewnętrznych, co może prowadzić do koncentracji obciążenia na krawędziach rolki. W celu zmniejszenia takich obciążeń wprowadza się specjalne modyfikacje tych łożysk za pomocą wypukłych (krzywych) rolek lub bieżni. Łożyska te są montowane na krótkich, sztywnych podwójnych wałach łożyskowych.

Podstawowe łożyska jednorzędowe produkowane są z następującymi cechami konstrukcyjnymi:

- N (według normy GOST – typ 2000) – z pierścieniem zewnętrznym bez obrzeża;
- NF (według normy GOST - typ 12000) - z jednym obrzeżem na pierścieniu zewnętrznym;
- NU (według normy GOST - typ 32000) - bez obrzeży na pierścieniu wewnętrznym;
- NJ (według normy GOST – typ 42000) - z jednym obrzeżem na pierścieniu wewnętrznym;
- NUJ (według normy GOST - typ 52000) - z jednym obrzeżem na pierścieniu wewnętrznym i pierścieniem ustalającym;
- NH - (według normy GOST - typ 62000) - z jednym obrzeżem w pierścieniu wewnętrznym i profilowanym pierścieniem ustalającym;
- NUP (według normy GOST - typ 92000) - z pojedynczym obrzeżem na pierścieniu wewnętrznym i płaskim pierścieniem ustalającym.

Łożyska typu N (2000) i NU (32000) podczas montażu i pracy umożliwiają dwukierunkowy osiowy ruch pierścienia wewnętrznego względem pierścienia zewnętrznego. Takie łożyska mogą przyjmować tylko obciążenie promieniowe.

Łożyska typu NUJ (52000) umożliwiają dwukierunkowy osiowy ruch pierścienia wewnętrznego względem pierścienia zewnętrznego podczas montażu, przed zamontowaniem kształtowego pierścienia ustalającego. Po zmontowaniu ruch osiowy elementu jest dozwolony tylko w jednym kierunku. Jednostronne blokowanie wału jest dozwolone tylko przy niewielkich siłach osiowych.

Podczas montażu i eksploatacji łożyska typu NF (12000) i NJ (42000) umożliwiają jednokierunkowy osiowy ruch pierścienia wewnętrznego względem pierścienia zewnętrznego. Mogą zapewnić jednostronne blokowanie wału tylko przy niewielkich siłach osiowych.

Łożyska typu NH (62000) i NUP (92000) umożliwiają tylko jednokierunkowy ruch osiowy pierścienia wewnętrznego względem pierścienia zewnętrznego podczas montażu, przed



montażem pierścieni ustalających. Mogą zapewnić dwustronne osiowe blokowanie wału przy niewielkich siłach osiowych.

Łożyska jednorzędowe typu RNU (GOST: 292000) - bez pierścienia wewnętrznego – i łożyska typu RN (GOST: 502000) - bez pierścienia zewnętrznego - stosuje się w celu zmniejszenia rozmiarów promieniowych elementów.

Łożyska typu RNU (292000) są również stosowane gdy wytrzymałość i sztywność wału musi być jak najwyższa.

Dwurzędowe łożyska bez rowków na pierścieniu zewnętrznym – typ NN z otworem stożkowym (GOST 3182000) oraz typ NN o otworem walcowym (GOST 3282000) umożliwiają dwukierunkowy osiowy ruch pierścienia wewnętrznego względem pierścienia zewnętrznego. Mogą przyjmować tylko obciążenia promieniowe. To, co odróżnia łożyska typu NN z otworem stożkowym (3182000) od innych rodzajów łożysk z walcowymi rolkami, polega na tym, że umożliwiają one regulację luzu promieniowego podczas pracy i, w razie potrzeby, umożliwiają tworzenie naprężeń między bieżnią a rolkami. Luz promieniowy jest regulowany przez osiowy ruch pierścienia wewnętrznego wzdłuż stożkowej szyjki wału.

Jednorzędowe kosze łożysk z krótkimi rolkami są dociskane lub masywne - wykonane ze stali, mosiądzu, brązu lub stopów aluminium.

W przypadku łożysk dwurzędowych typu NN z otworem stożkowym (3182000) i NN z otworem walcowym (3282000) masywne kosze mają naprzemienny układ gniazd walcowych, co zapewnia większą sztywność promieniową i płynny obrót łożyska.

Dwurzędowe łożyska baryłkowe

Dwurzędowe łożyska baryłkowe promieniowe mają zwiększoną nośność promieniową w stosunku do łożysk innych typów i podobnych rozmiarów. Są w stanie zrównoważyć znaczne niewspółosiowości i ugięcie wału (do 3°) i przyjmować oba rodzaje obciążeń (obciążenie osiowe do 25% jałowego obciążenia promieniowego). Jednak nie zaleca się ich używania do pracy z obciążeniami głównie osiowymi, w których zaangażowany będzie tylko jeden rząd rolek. Łożyska utrzymują wał wyrównany w obu kierunkach, w zakresie luzu osiowego. Zamontowanie dwóch łożysk obok siebie powoduje, że funkcja samonastawności staje się zbędna. Łożyska baryłkowe wykonane są z asymetrycznymi rolkami (według oznaczeń GOST typ 3000) i symetrycznymi rolkami (według oznaczeń GOST typ 53000). Te ostatnie mają zwiększoną nośność (o 20-30%) w porównaniu do łożysk z rolkami asymetrycznymi. Łożyska z symetrycznymi rolkami są preferowane do stosowania w urządzeniach o dużych obciążeniach. Oprócz łożysk z otworem cylindrycznym z pierścieniem wewnętrznym oferujemy również łożyska z otworem stożkowym. Są one montowane na stożkowej szyjce wałów lub tulei.



Łożyska toczne promieniowe z długimi wałkami lub igielkami

Łożyska promieniowe z długimi wałkami lub igielkami przenoszą tylko obciążenia promieniowe. Mają mniejsze rozmiary promieniowe niż łożyska innych typów o tej samej średnicy otworu i takiej samej nośności. W związku z brakiem kosza łożyska te charakteryzują się wysoką stratą tarcia między elementami tocznymi. Dlatego graniczna ilość obrotów tego typu łożysk jest znacznie niższa niż w przypadku łożysk z koszami. Elementem tocznym są długie igły o cylindrycznym kształcie. Pierścień zewnętrzny i pierścień wewnętrzny z zestawem igiełek są montowane osobno.

W pierścieniu zewnętrznym znajdują się otwory do wprowadzania smaru. Łożyska igielkowe nie mają żadnych ograniczeń, jeśli chodzi o ruch osiowy wału. Niewspółosiowość pierścienia wewnętrznego (lub wału) względem pierścienia zewnętrznego jest niedozwolona, ponieważ prowadzi to do liniowego uszkodzenia styku między igłami a bieżnią. Łożyska te są stosowane w wspornikach o ograniczonych rozmiarach. Najczęściej znajdują się w urządzeniach lub maszynach wykonujących ruchy posuwisto-zwrotne.

Łożyska kulkowe wzdłużne

Łożyska tego typu przyjmują obciążenia promieniowe i osiowe. Ich zdolność do przyjmowania obciążeń osiowych zależy od kąta styku (kąt między płaszczyzną środkową kuli a trajektorią linii przechodzącej przez środek kuli i punkt styku kuli i bieżni). Wraz ze wzrostem kąta styku rośnie nośność osiowa przy jednoczesnym zmniejszeniu nośności promieniowej. Łożyska wzdłużne promieniowe mają praktycznie takie same właściwości prędkościowe jak łożyska jednorzędowe promieniowe. Zwiększenie kąta działania prowadzi do zmniejszenia dopuszczalnej częstotliwości obrotu i wzrostu jednokierunkowego obciążenia osiowego odbieranego przez łożyska.

Łożyska stożkowe

Łożyska stożkowe przeznaczone są do przenoszenia jednocześnie działających obciążeń promieniowych i osiowych. Dopuszczalna częstotliwość obrotów jest znacznie niższa w stosunku do łożysk walcowych, zaś możliwość przenoszenia obciążenia osiowego jest uzależniona od kąta stożka pierścienia zewnętrznego. Wraz ze wzrostem kąta działania rośnie zdolność łożyska do przenoszenia obciążeń osiowych kosztem zdolności do przenoszenia obciążeń promieniowych.

Jednorzędowe łożyska stożkowe (według normy GOST łożyska typu 7000 i 27000) przeznaczone są do przenoszenia obciążeń promieniowych oraz obciążeń jednokierunkowych osiowych. W łożyskach stożkowych możliwy jest osobny montaż pierścieni oraz regulacja luzu promieniowego i osiowego.



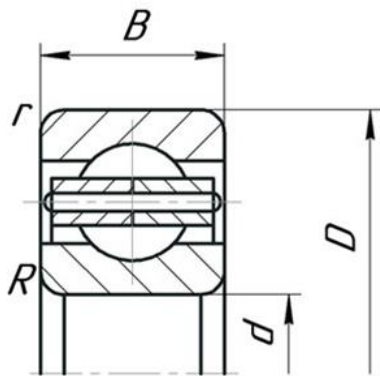
Dwurzędowe łożyska stożkowe (według normy GOST łożyska typu 97000) przeznaczone są do przenoszenia obciążeń promieniowych i dwukierunkowych obciążeń osiowych. Dopuszczalne obciążenie promieniowe dwurzędowego łożyska stożkowego jest 1,7 razy wyższe niż dopuszczalne obciążenie odpowiadającego mu jednorzędowego łożyska stożkowego.

Czterorzędowe łożyska stożkowe (według normy GOST łożyska typu 77000) są przeznaczone do przenoszenia dużych obciążeń promieniowych i w niewielkim stopniu przenoszą obciążenia osiowe.

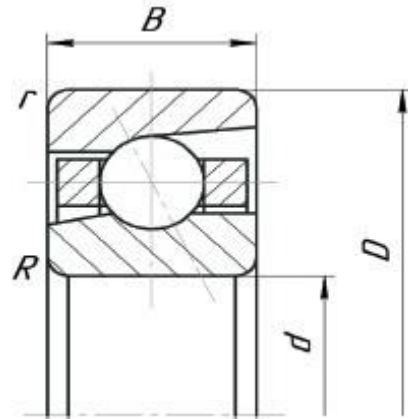


Łożyska kulkowe / Ball bearings

Łożyska kulkowe jednorzędowe / Single-row radial ball bearings



Rysunek 1

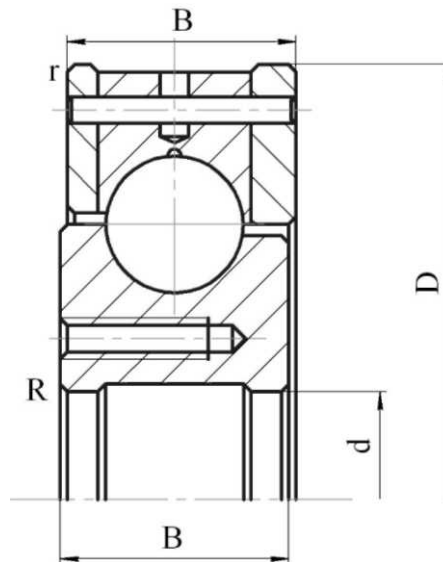


Rysunek 2

Łożyska kulkowe Ball bearings											
Oznaczenie łożyska Bearing designation	GOST	Rys.Nr Fig.Nr	Wymiary główne Dimensions [mm]			Nośność bazowa Basic Load rating		Graniczna ilość obrotów Limiting speed [min^{-1}]	R_{min} [mm]	r_{min} [mm]	Masa Weight [kg]
			d	D	B	Dynamiczna Dynamic C [kN]	Statyczna Static Co [kN]				
6044. MA	80-144/1	1	220	340	56	247	290	1800	3	3	19.8
6056. MA	156/1	1	280	420	65	302	405	1400	4	4	32.9
60/560	1/560	1	560	820	115	704	1402		10	10	219
619/710.MA	619/710	1	710	950	106	106	663	600	6	6	230



Łożyska kulkowe Ball bearings											
Oznaczenie łożyska Bearing designation	GOST	Rys.Nr Fig.Nr	Wymiary główne Dimensions [mm]			Nośność bazowa Basic Load rating		Graniczna ilość obrotów Limiting speed [min^{-1}]	R_{min} [mm]	r_{min} [mm]	Masa Weight [kg]
			d	D	B	Dynamiczna Dynamic C [kN]	Statyczna Static Co [kN]				
7044B	6-66144K/1	2	220	340	56	262	442	1400	3	3	18.2
7056B	6-66156K/1	2	280	420	65	238	365	900	4	4	33.5
	461/750/1	2	750	920	78	532	1302		5	5	110.8

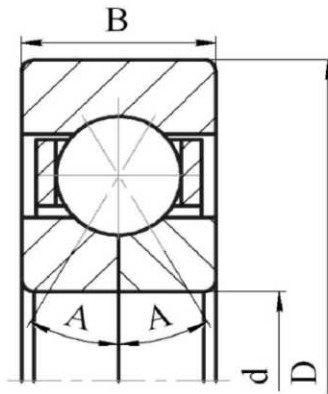


Rysunek 3

Łożyska kulkowe Ball bearings											
Oznaczenie łożyska Bearing designation	GOST	Rys.Nr Fig.Nr	Wymiary główne Dimensions [mm]			Nośność bazowa Basic Load rating		Graniczna ilość obrotów Limiting speed [min^{-1}]	R_{min} [mm]	r_{min} [mm]	Masa Weight [kg]
			d	D	B	Dynamiczna Dynamic C [kN]	Statyczna Static Co [kN]				
	2267/960	3	960	1170	67	137	508		1.5	1.3	168.5



Jednorzędowe łożyska kulkowe z dzielonym pierścieniem wewnętrznym
Single-row radial ball bearings with split inner ring

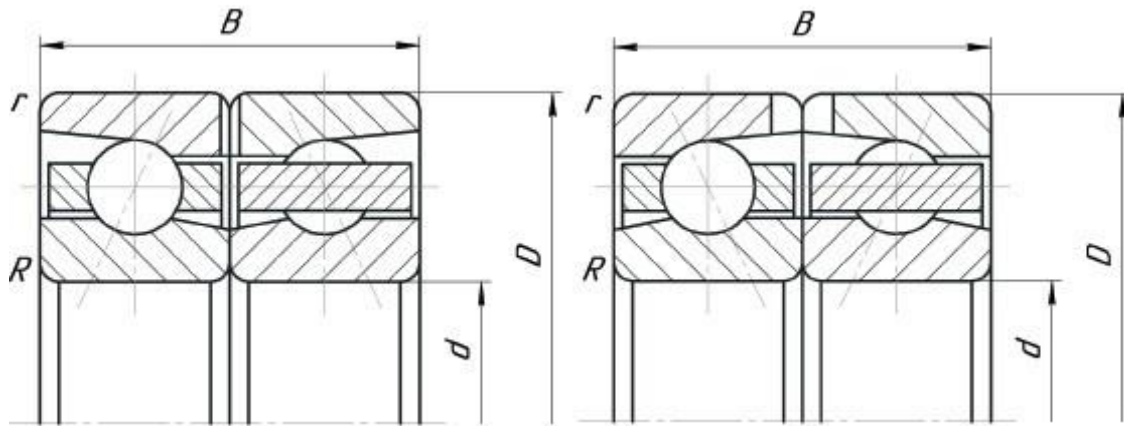


Rysunek 4

łożyska kulkowe Ball bearings											
Oznaczenie łożyska Bearing designation	GOST	Rys.Nr Fig.Nr	Wymiary główne Dimensions [mm]				Nośność bazowa Basic Load rating		R_{min} [mm]	r_{min} [mm]	Masa Weight [kg]
			d	D	B	A	Dynamiczna Dynamic C [kN]	Statyczna Static Co [kN]			
	И-828	4	340	480	65	36	299	488	3	3	40.9
	176252Л	4	260	480	90	36°	700	1400	5	5	81.9
	176252Л1	4	260	480	90	36°	700	1400	5	5	91.9



Łożyska kulkowe dwurzędowe / Double-row radial ball bearings



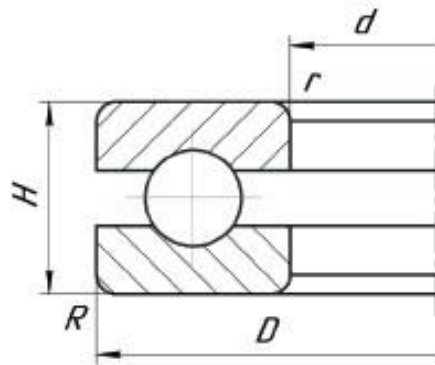
Rysunek 1

Rysunek 2

Łożyska kulkowe Ball bearings											
Oznaczenie łożyska Bearing designation	GOST	Rys.Nr Fig.Nr	Wymiary główne Dimensions [mm]			Nośność bazowa Basic Load rating		Graniczna ilość obrotów Limiting speed [min ⁻¹	R _{min} [mm]	r _{min} [mm]	Masa Weight [kg]
			d	D	B	Dynamiczna Dynamic C [kN]	Statyczna Static Co [kN]				
7044B/DB	6-266144KЛ	1	220	340	112	426	718	1100	3	3	36.4
7056B/DB	6-366156KЛ	2	280	420	130	507	1000	1200	4	4	67



Łożyska kulkowe wzdużne / Thrust ball bearings



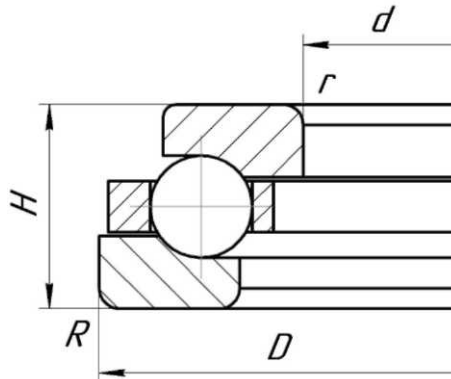
Rysunek 1

Łożyska kulkowe Ball bearings										
Oznaczenie łożyska Bearing designation	GOST	Rys.Nr Fig.Nr	Wymiary główne Dimensions [mm]			Nośność bazowa Basic Load rating		R_{min} [mm]	r_{min} [mm]	Masa Weight [kg]
			d	D	H	Dynamiczna Dynamic C [kN]	Statyczna Static Co [kN]			
	8292Г	1	460	620	130	899.8	5230			118
	18689/670	1	670	727,5	45	286	2400			25
	78682/710	1	710	950	109					184
	351006A	1	1250	1500	150	1430	16000	6	6	430



łożyska kulkowe skośne

Angular contact ball bearings



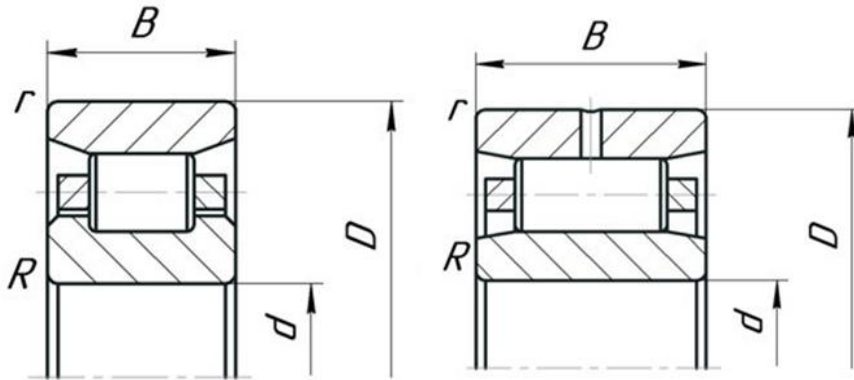
Rysunek 2

łożyska kulkowe Ball bearings										
Oznaczenie łożyska Bearing designation	GOST	Rys.Nr Fig.Nr	Wymiary główne Dimensions [mm]			Nośność bazowa Basic Load rating		R_{min} [mm]	r_{min} [mm]	Masa Weight [kg]
			d	D	B	Dynamiczna Dynamic C [kN]	Statyczna Static Co [kN]			
	168762	2	310	510	100	4275	3214	2.3	2.3	55.5
	31688 / 630XK	2	630	780	112	4000	5190	4	4	96.4
	91682/641XK	2	641.35	793.75	88.9	580	4150	6	6	79.6
	91682 / 670XK	2	670	900	140	7327	8137	6	6	183
	1688/770X	2	770	900	90	374	3146			92.5
	99-2550	2	2045	2215	100	575	2282	3	3	430



Łożyska walcowe / Cylindrical roller bearings

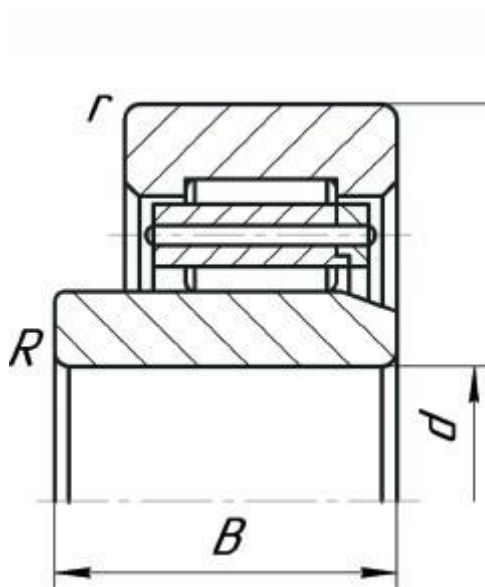
Jednorzędowe łożyska walcowe / Single-row cylindrical bearings



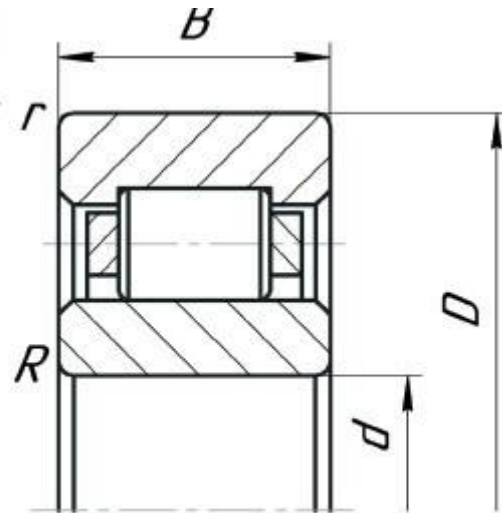
Rysunek 1

Rysunek 2

Łożyska walcowe Cylindrical roller bearings											
Oznaczenie łożyska Bearing designation	GOST	Rys.Nr Fig.Nr	Wymiary główne Dimensions [mm]			Nośność bazowa Basic Load rating		Graniczna ilość obrotów Limiting speed [min^{-1}]	R_{min} [mm]	r_{min} [mm]	Masa Weight [kg]
			d	D	B	Dynamiczna Dynamic C [kN]	Statyczna Static Co [kN]				
	132756	2	280	440	135						98.9
NU2256	2556M	1	280	500	130	1826	3306	1150	4,7	4,7	119
	3004264	1	320	580	208	2820	3370	800	5	5	25.5
	3002168ГМ	1	340	520	133	1532	3365				106
	2768VI	1	340	530	133	1686	3366		4,7	4,7	114
	2002780M	1	400	650	145	2529	4516		6	6	193
	70-2002780M	1	400	650	145	2529	4516		6	6	193
	20028/670M	1	670	820	88	1646	4087		3,7	3,7	103
	1327/840	2	840	1040	125	2937	8268		3,7	3,7	260
	1327/840M	2	840	1040	125	2937	8268		3,7	3,7	260
	1327/890	2	890	1090	130	2818	7964		3	3	292
	1327/890M	2	890	1090	130	2818	7964		3	3	292
	30029/950	1	950	1250	224	5456	13974		7,5	7,5	757
	630029/950	1	950	1250	224	5456	13974		7,5	7,5	757

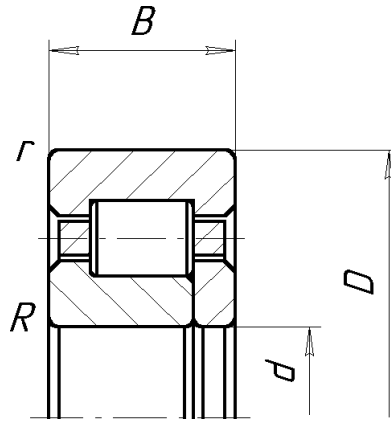


Rysunek 3



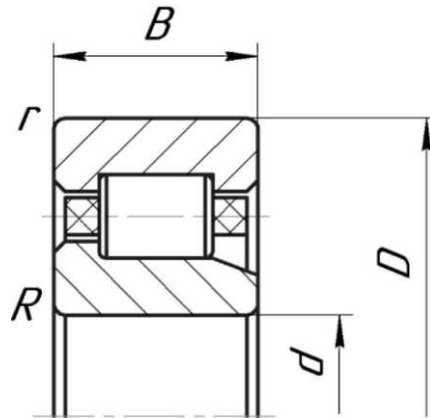
Rysunek 4

łożyska walcowe Cylindrical roller bearings											
Oznaczenie łożyska Bearing designation	GOST	Rys.Nr Fig.Nr	Wymiary główne Dimensions [mm]			Nośność bazowa Basic Load rating		Graniczna ilość obrotów Limiting speed ^[1] []	R_{min} [mm]	r_{min} [mm]	Masa Weight [kg]
			d	D	B	Dynami czna Dynam ic C [kN]	Stacyczna Static Co [kN]				
	32532/1M1	4	160	290	80	809	695				24.5
	1032752M	4	260	440	82	1040	1550		3.7	3.7	50.6
NU2072	2032172/1M	4	360	540	106	1703	3158		4.7	4.7	92.7
NU2072	2032172X/1M	4	360	540	106	1703	3158		4.7	4.7	92.7
	672878M	4	390	560	82	900	1400		3	3	67.7
	672778M	3	390	560	100	1132	1910		3	3	71.3
	1032980	4	400	540	65	848	1544		3.7	3.7	42.5
	1032980M	4	400	540	65	848	1544		3.7	3.7	42.5
	3032180M	4	400	600	148	2318	4407		4.7	4.7	147
	3032180/1M	4	400	600	148	2318	4407		4.7	4.7	147
	2032780M	4	400	650	145	2600	4681		6	6	196
	672788M	3	440	620	110	1426	2474		3	3	96.6
	20329/500M	4	500	670	100	1775	3849		4.7	4.7	103
	327/600M	4	600	830	150	2820	6147		4.7	4.7	254
	327/700	4	700	930	160	3006	6986		6	6	300
	327/700M	4	700	930	160	3006	6986		6	6	300
	327/770	4	770	1020	170	3200	7799		7.5	7.5	395



Rysunek 5

Łożyska walcowe Cylindrical bearings											
Oznaczenie łożyska Bearing designation	Oznaczenie łożyska wg GOST GOST bearing designation	Rys.Nr Drawing No.	Wymiary główne Dimensions [mm]			Nośność bazowa Basic Load rating		Graniczna ilość obrotów Limiting speed [min^{-1}]	R_{min} [mm]	r_{min} [mm]	Masa Weight [kg]
			d	D	B	Dynamiczna Dynamic C [kN]	Statyczna Static Co [kN]				
	2092172/M	5	360	540	106	1703	3158				93
	2092992M	5	460	620	95	1614	3435		3.7	3.7	91
	50-30928/630AM	5	630	780	112	2291	5957		3.7	3.7	127
	56-30928/630AM	5	630	780	112	2291	5957		3.7	3.7	127
	50-30928/630/M	5	630	780	112	1882	4582		3.7	3.7	130.7
	56-30928/630/M	5	630	780	112	1882	4582		3.7	3.7	130.7
	927/700M	5	700	930	160	3000	7000		6	6	317

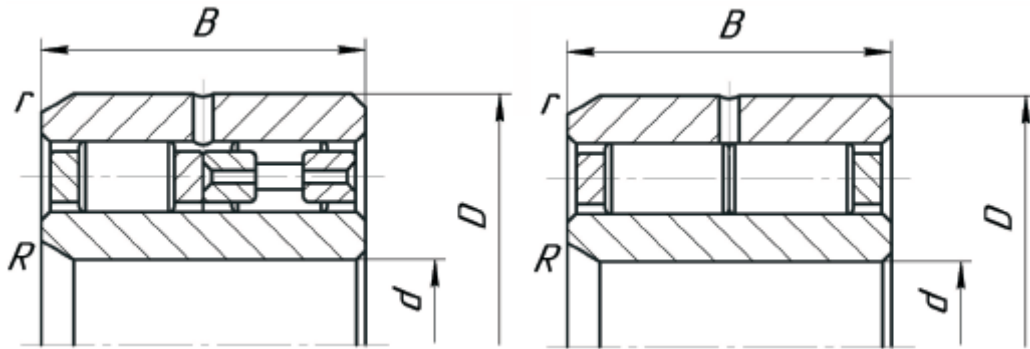


Rysunek 6

Łożyska walcowe Cylindrical bearings											
Oznaczenie łożyska Bearing designation	Oznaczenie łożyska wg GOST GOST bearing designation	Rys.Nr Drawing No.	Wymiary główne Dimensions [mm]			Nośność bazowa Basic Load rating		Graniczna ilość obrotów Limiting speed [min^{-1}]	R_{min} [mm]	r_{min} [mm]	Masa Weight [kg]
			d	D	B	Dynamiczna Dynamic C [kN]	Statyczna Static Co [kN]				
	6-42205A1EYU1	6	25	52	15	8.8	16.8	11000	1	1	0.135
	6-42305AEYU1	6	25	62	17	37.5	41.5	9000	1.1	1.1	0.261
	42624	6	120	260	86	792	1033				23.8
	42536/M	6	180	320	86	915	1565				31.8



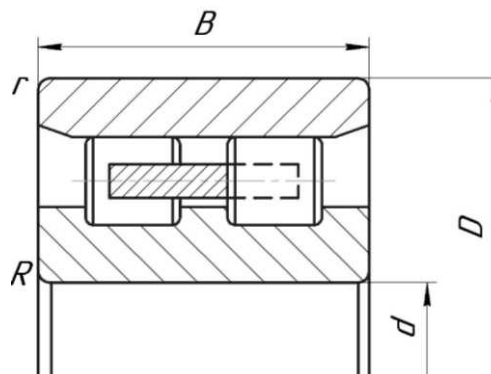
Łożyska walcowe dwurzędowe / Double-row cylindrical bearings



Rysunek 1

Rysunek 2

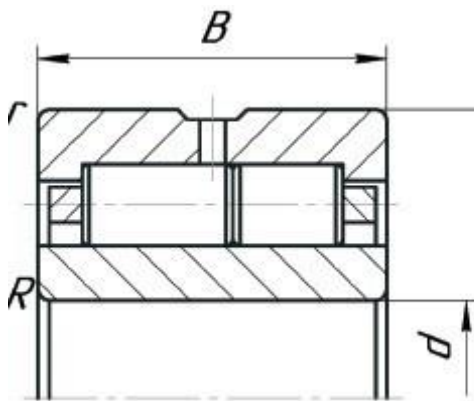
Łożyska walcowe Cylindrical bearings											
Oznaczenie łożyska Bearing designation	Oznaczenie łożyska wg GOST GOST bearing designation	Rys.Nr Drawing No.	Wymiary główne Dimensions [mm]			Nośność bazowa Basic Load rating		Graniczna ilość obrotów Limiting speed [min^{-1}]	R_{min} [mm]	r_{min} [mm]	Masa Weight [kg]
			d	D	B	Dynamiczna Dynamic C [kN]	Statyczna Static Co [kN]				
	20-782726M	1	130	230	110	900	1563	2600	3.7	3.7	19.7
	20-782726KM	1	130	230	110	900	1563	2600	3.7	3.7	19.7
	782726K1MY	1	130	230	110	900	1563	2600	3.7	3.7	19.7
	762726Y	2	130	230	110	919	1036	2600	3.7	3.7	20.1
	762726KY	2	130	230	110	919	1036	2600	3.7	3.7	20.1
	764728Y	2	140	250	120	1185	2280	2400	3.5	3.5	23.8
	782756M	2	280	460	200	2278	4680	800	6	6	150
	782760	2	300	500	190	2815	5812	650	9.5	2.3	170



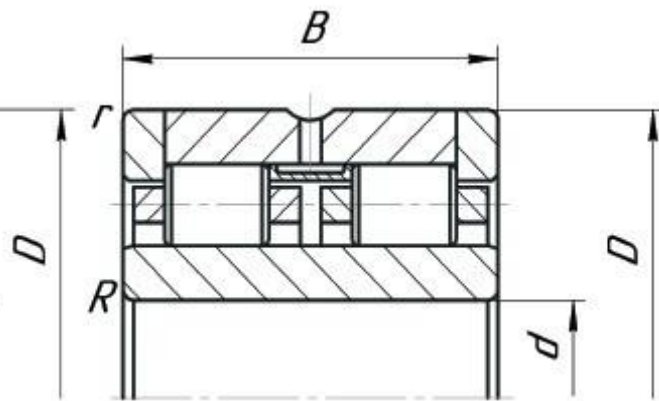
Rysunek 3



łożyska walcowe Cylindrical bearings											
Oznaczenie łożyska Bearing designation	Oznaczenie łożyska wg GOST GOST bearing designation	Rys.Nr Drawing No.	Wymiary główne Dimensions [mm]			Nośność bazowa Basic Load rating		Graniczna ilość obrotów Limiting speed [min^{-1}]	R_{min} [mm]	r_{min} [mm]	Masa Weight [kg]
			d	D	B	Dynamiczna Dynamic C [kN]	Statyczna Static Co [kN]				
	3282168	3	340	520	133	1621	3202		4.7	4.7	100
	3202776M	3	380	620	194	3422	6596				222
	70-4202192M	3	460	680	218	3754	8558		6	6	288
	32221/560M	3	560	820	195	4383	9170		6	6	377
	NNU4148IW /W33	3	240	400	160	1980	3650		4	4	82.8
	NNU4068M /W33	3	340	520	180	2550	5100		5	5	139
	NNU40/530M /W33	3	530	780	250	5500	12200		6	6	406
	NNU40/560M /W33	3	560	820	258	5720	12900		6	6	460



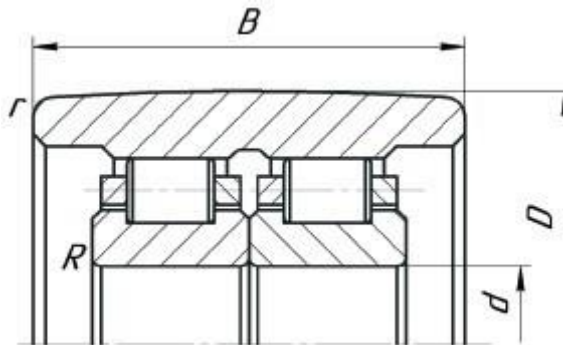
Rysunek 4



Rysunek 5

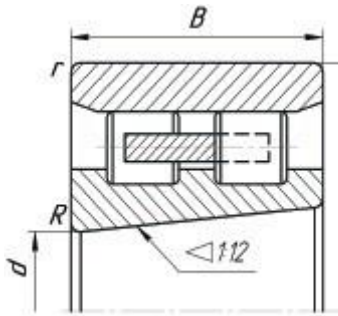


łożyska walcowe Cylindrical bearings											
Oznaczenie łożyska Bearing designation	Oznaczenie łożyska wg GOST GOST bearing designation	Rys.Nr Drawing No.	Wymiary główne Dimensions [mm]			Nośność bazowa Basic Load rating		Graniczna ilość obrotów Limiting speed [min^{-1}]	R_{min} [mm]	r_{min} [mm]	Masa Weight [kg]
			d	D	B	Dynamiczna Dynamic C [kN]	Statyczna Static Co [kN]				
	66-4262188X	5	440	650	212	3481	7641				235
	42629/530	4	530	710	180	3187	7929	4.7	4.7		219
	42629/530M	4	530	710	180	3187	7929	4.7	4.7		219
	42629/710	4	710	950	243	5134	15165				504
	20-42629/710	4	710	950	243	5134	15165				504

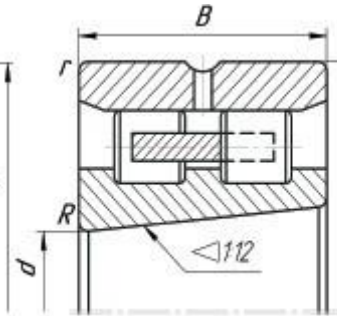


Rysunek 6

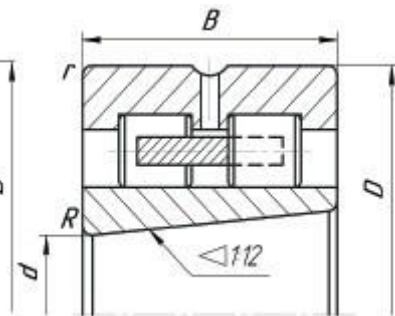
łożyska walcowe Cylindrical bearings											
Oznaczenie łożyska Bearing designation	Oznaczenie łożyska wg GOST GOST bearing designation	Rys.Nr Drawing No.	Wymiary główne Dimensions [mm]			Nośność bazowa Basic Load rating		Graniczna ilość obrotów Limiting speed [min^{-1}]	R_{min} [mm]	r_{min} [mm]	Masa Weight [kg]
			d	D	B	Dynamiczna Dynamic C [kN]	Statyczna Static Co [kN]				
	212956M	6	280	550	320	3131	6612	1150	4.7	7.5	366



Rysunek 7



Rysunek 8

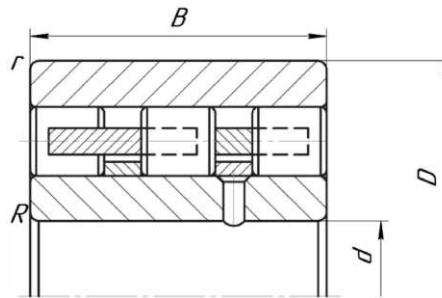


Rysunek 9

łożyska walcowe Cylindrical bearings											
Oznaczenie łożyska Bearing designation	Oznaczenie łożyska wg GOST GOST bearing designation	Rys.Nr Drawing No.	Wymiary główne Dimensions [mm]			Nośność bazowa Basic Load rating		Graniczna ilość obrotów Limiting speed [min^{-1}]	R_{min} [mm]	r_{min} [mm]	Masa Weight [kg]
			d	D	B	Dynamiczna Dynamic C [kN]	Statyczna Static Co [kN]				
	3182168	7	340	520	133	1621	3202		4.7	4.7	97.3
	3182168	7	340	520	133	1621	3202		4.7	4.7	97.3
	6-3182168	7	340	520	133	1621	3202		4.7	4.7	97.3
	4162968KЛ	9	360	460	118	1200	2500		3	3	56.8
	3182172	8	360	540	134	1652	3331		5	5	106
	5-3182172	8	360	540	134	1652	3331		5	5	106
	6-3182172	8	360	540	134	1652	3331		5	5	106
	3182172K	8	360	540	134	1652	3331		5	5	105
	3182172K1	8	360	540	134	1652	3331		5	5	106
	3182180	7	400	600	148	2033	4140		4.7	4.7	144
	5-3182180	7	400	600	148	2033	4140		4.7	4.7	144
	3182192	8	460	680	163	2538	5334		6	6	196
	5-3182192	8	460	680	163	2538	5334		6	6	196
	6-3182192	8	460	680	163	2538	5334		6	6	196
	31821/500	7	500	720	167	2558	5512		6	6	213
	5-31821/500	7	500	720	167	2558	5512		6	6	213
	21821/560	7	560	820	150	3443	7386		6	6	267
	5-21821/560	7	560	820	150	3443	7386		6	6	267
	6-21821/560	7	560	820	150	3443	7386		6	6	267
	5-21821/670M	7	670	980	180	4581	10354		7.5	7.5	452
	6-21821/670M	7	670	980	180	4581	10354		7.5	7.5	452
	4162968KЛ	9	340	460	118	1200	2500		3	3	56.8

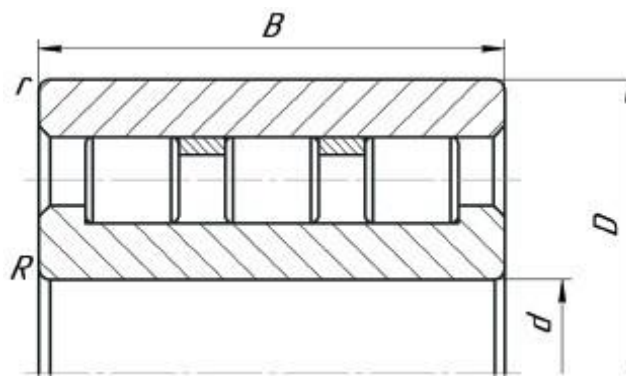


Łożyska walcowe trzyczęściowe / Triple-row cylindrical bearings



Rysunek 1

Łożyska walcowe Cylindrical bearings											
Oznaczenie łożyska Bearing designation	Oznaczenie łożyska wg GOST GOST bearing designation	Rys.Nr Drawing No.	Wymiary główne Dimensions [mm]			Nośność bazowa Basic Load rating		Graniczna ilość obrotów Limiting speed [min^{-1}]	R_{min} [mm]	r_{min} [mm]	Masa Weight [kg]
			d	D	B	Dynamiczna Dynamic C [kN]	Statyczna Static Co [kN]				
	66-462836X1MY	1	180	406.42	224	2521	4948	1950	3	1.1	170

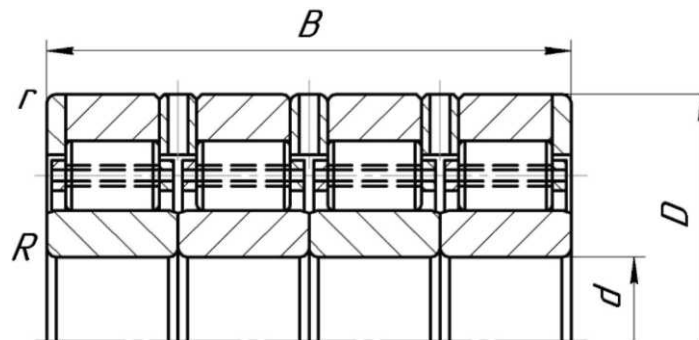


Rysunek 2



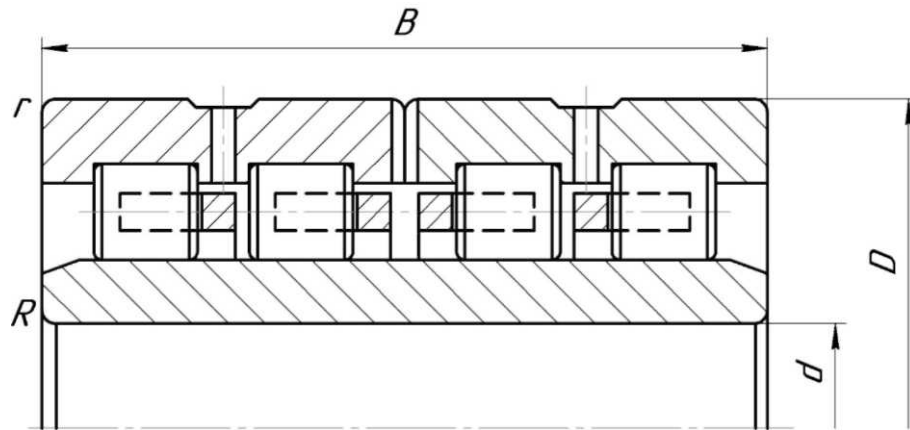
łożyska walcowe Cylindrical bearings											
Oznaczenie łożyska Bearing designation	Oznaczenie łożyska wg GOST GOST bearing designation	Rys.Nr Drawing No.	Wymiary główne Dimensions [mm]			Nośność bazowa Basic Load rating		Graniczna ilość obrotów Limiting speed [min^{-1}]	R_{min} [mm]	r_{min} [mm]	Masa Weight [kg]
			d	D	B	Dynamiczna Dynamic C [kN]	Statyczna Static Co [kN]				
	5362980KM	2	400	540	190	2775	8174		3.7	3.7	130

łożyska walcowe czterorzędowe / Four-row cylindrical bearings



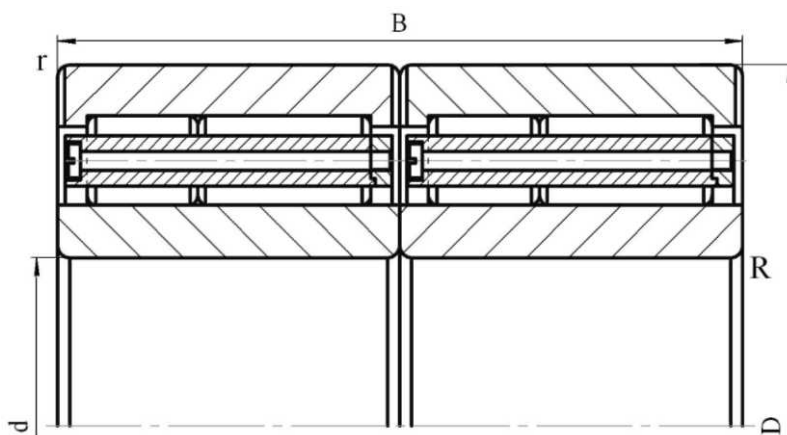
Rysunek 1

łożyska walcowe Cylindrical bearings											
Oznaczenie łożyska Bearing designation	Oznaczenie łożyska wg GOST GOST bearing designation	Rys.Nr Drawing No.	Wymiary główne Dimensions [mm]			Nośność bazowa Basic Load rating		Graniczna ilość obrotów Limiting speed [min^{-1}]	R_{min} [mm]	r_{min} [mm]	Masa Weight [kg]
			d	D	B	Dynamiczna Dynamic C [kN]	Statyczna Static Co [kN]				
	20-4429 / 900X	1	900	1280	780	23797	74759		2.3	5	3456
	BC4-8062 / HA1VU001	1	1040	1440	1000	29690	90529		27	7.5	5308



Rysunek 2

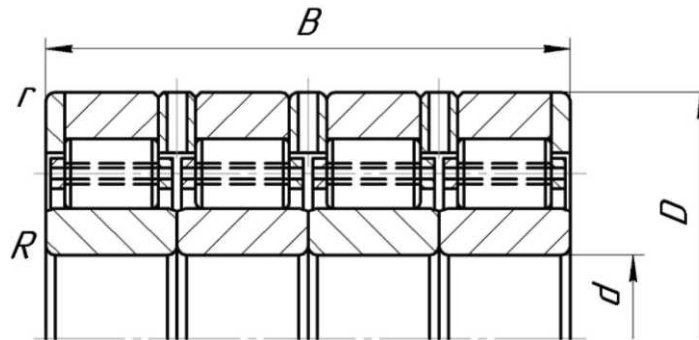
łożyska walcowe Cylindrical bearings											
Oznaczenie łożyska Bearing designation	Oznaczenie łożyska wg GOST GOST bearing designation	Rys.Nr Drawing No.	Wymiary główne Dimensions [mm]			Nośność bazowa Basic Load rating		Graniczna ilość obrotów Limiting speed [min^{-1}]	R_{min} [mm]	r_{min} [mm]	Masa Weight [kg]
			d	D	B	Dynamiczna Dynamic C [kN]	Statyczna Static Co [kN]				
20-90914N4U		2	240	360	290	3300	6550		4	2	104
20-90952N4U		2	550	800	560	10569	28248		6.3	6.3	955



Rysunek 3



Łożyska walcowe Cylindrical bearings											
Oznaczenie łożyska Bearing designation	Oznaczenie łożyska wg GOST GOST bearing designation	Rys.Nr Drawing No.	Wymiary główne Dimensions [mm]			Nośność bazowa Basic Load rating		Graniczna ilość obrotów Limiting speed [min^{-1}]	R_{min} [mm]	r_{min} [mm]	Masa Weight [kg]
			d	D	B	Dynamiczna Dynamic C [kN]	Statyczna Static Co [kN]				
NU6044M1C3		3	220	340	218	2080	4500		3	3	75.8
NU6052M1C3		3	260	400	250	2700	6100		4	4	122.4

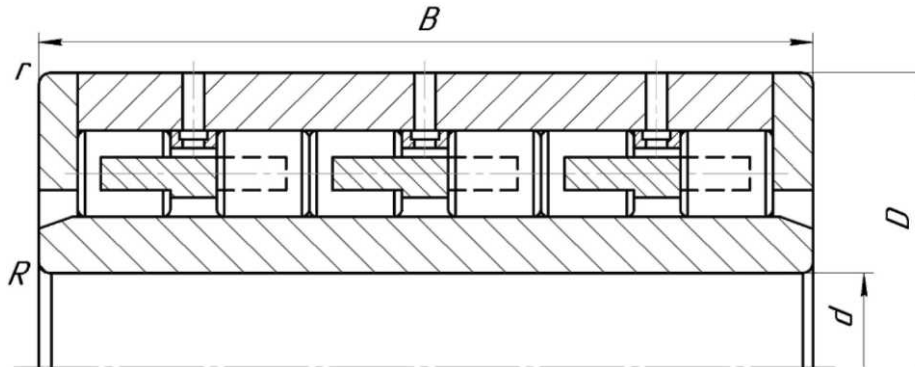


Rysunek 4

Łożyska walcowe Cylindrical bearings											
Oznaczenie łożyska Bearing designation	Oznaczenie łożyska wg GOST GOST bearing designation	Rys.Nr Drawing No.	Wymiary główne Dimensions [mm]			Nośność bazowa Basic Load rating		Graniczna ilość obrotów Limiting speed [min^{-1}]	R_{min} [mm]	r_{min} [mm]	Masa Weight [kg]
			d	D	B	Dynamiczna Dynamic C [kN]	Statyczna Static Co [kN]				
	212792M	4	460	800	500	6340	17209		6	9.5	1111



Łożyska walcowe sześciorzędowe / Six-row cylindrical bearings

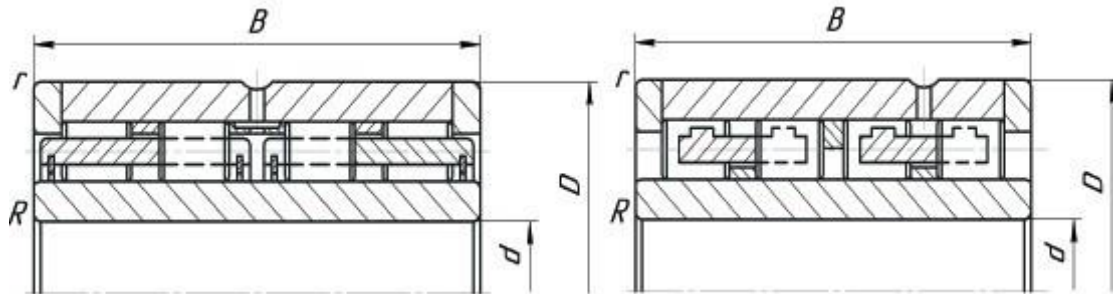


Rysunek 1

Łożyska walcowe Cylindrical bearings											
Oznaczenie łożyska Bearing designation	Oznaczenie łożyska wg GOST GOST bearing designation	Rys.Nr Drawing No.	Wymiary główne Dimensions [mm]			Nośność bazowa Basic Load rating		Graniczna ilość obrotów Limiting speed [min^{-1}]	R_{min} [mm]	r_{min} [mm]	Masa Weight [kg]
			d	D	B	Dynamiczna Dynamic C [kN]	Statyczna Static Co [kN]				
	6442176K	1	380	560	325	3414	9270		5	2	317
	6442176K1	1	380	560	325	3414	9270		5	2	317
	36-6442176K	1	380	560	325	3414	9270		5	2	317
	36-6442176K1	1	380	560	325	3414	9270		5	2	317



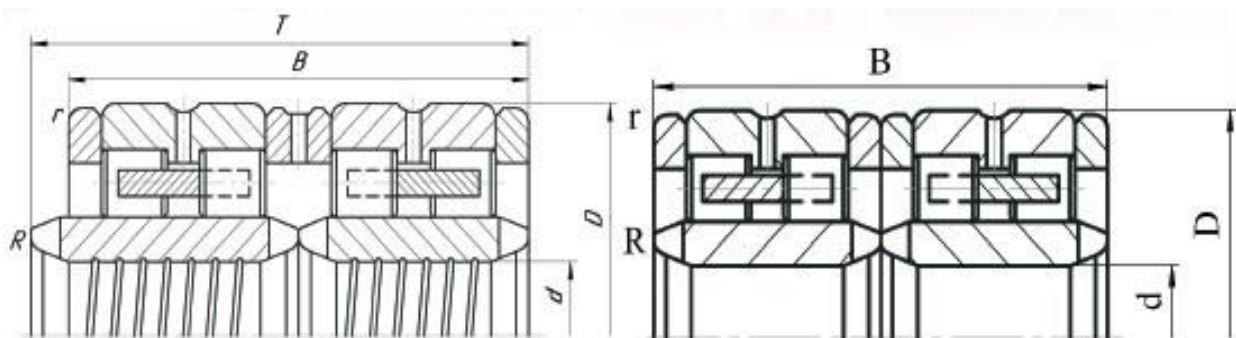
Pozostałe łożyska walcowe / Other cylindrical bearings



Rysunek 1

Rysunek 2

łożyska walcowe Cylindrical bearings											
Oznaczenie łożyska Bearing designation	Oznaczenie łożyska wg GOST GOST bearing designation	Rys.Nr Drawing No.	Wymiary główne Dimensions [mm]			Nośność bazowa Basic Load rating		Graniczna ilość obrotów Limiting speed [min^{-1}]	R_{min} [mm]	r_{min} [mm]	Masa Weight [kg]
			d	D	B	Dynamiczna Dynamic C [kN]	Statyczna Static Co [kN]				
	36-6442144XM	220	340	218	1746	4151	290	3	1.3	78.7	1
	20-6462164M	320	480	290	3638	9127		3.7	1.1	195	2

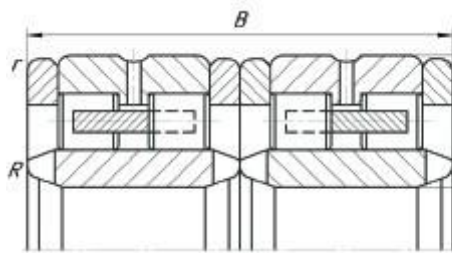


Rysunek 3

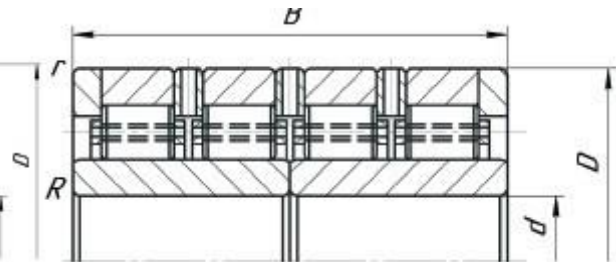
Rysunek 4



łożyska walcowe Cylindrical bearings											
Oznaczenie łożyska Bearing designation	Oznaczenie łożyska wg GOST GOST bearing designation	Rys.Nr Drawing No.	Wymiary główne Dimensions [mm]				Nośność bazowa Basic Load rating		R_{min} [mm]	r_{min} [mm]	Masa Weight [kg]
			d	D	B	T	Dynamiczna Dynamic C [kN]	Statyczna Static Co [kN]			
	742782M	3	410	560	400	420	5129	14689	11x20°	2	296
	742788M	3	440	620	450	470	6180	17617	12x20°	2	440
	7429 / 571	4	571.1	812.97	594		11590	35347	15x20°	6	1036.3
	20-4429/630X1M	4	630	850	550		7000	23100	6	6	882.8
	20-4429/710X1M	4	710	950	550		9400	29100	6	6	1115



Rysunek 5

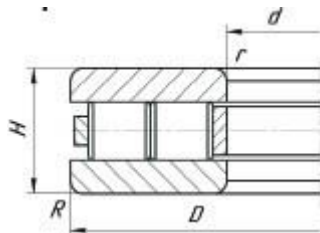


Rysunek 6

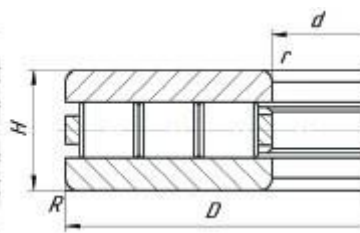
łożyska walcowe Cylindrical bearings											
Oznaczenie łożyska Bearing designation	Oznaczenie łożyska wg GOST GOST bearing designation	Rys.Nr Drawing No.	Wymiary główne Dimensions [mm]			Nośność bazowa Basic Load rating		Graniczna ilość obrotów Limiting speed [min ⁻¹]	R_{min} [mm]	r_{min} [mm]	Masa Weight [kg]
			d	D	B	Dynamiczna Dynamic C [kN]	Statyczna Static Co [kN]				
	36-262744XMY2	5	220	340	218	1847	4012	1100	10x20°	3	75
	36-442860XM	6	300	500	360	4604	10178	380	4.7	4.7	304
	36-442860XM1	6	300	500	360	4604	10178	380	6	6	304
	36-262768XMY2	5	340	480	290	3230	8561		15x20°	3	172
	4427/500X	6	500	720	530	9569	28610		6	6	744
	4427/710X	6	710	1030	775	17200	52300		7.5	7.5	2251
	20-4427/750XK	6	750	1090	775	19758	63006		20x20°	7.5	2568
	20-4428/750X	6	750	1090	750	19695	57475		25x20°	7.5	2445
	4427/850X	6	850	1220	900	26530	88190		7.5	7.5	3661
	40-4427/850X	6	850	1220	900	26530	88190		7.5	7.5	3661
	4427/950X	6	950	1360	975	30340	104580		7.5	7.5	4882



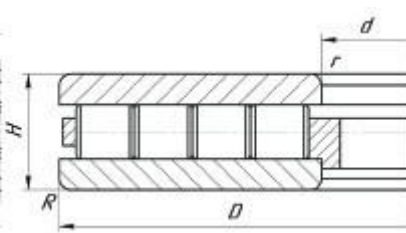
Łożyska walcowe wzdłużne / Thrust cylindrical bearings



Rysunek 1

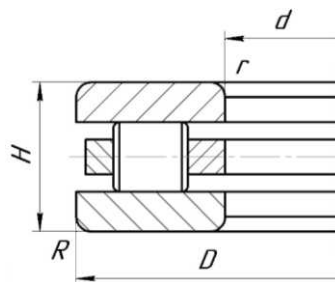


Rysunek 2



Rysunek 3

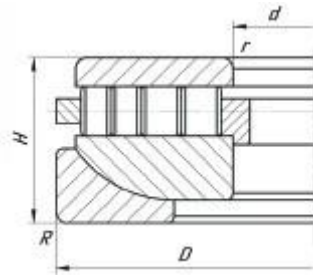
Łożyska walcowe Cylindrical bearings										
Oznaczenie łożyska Bearing designation	Oznaczenie łożyska wg GOST GOST bearing designation	Rys.Nr Drawing No.	Wymiary główne Dimensions [mm]			Nośność bazowa Basic Load rating		R_{min} [mm]	r_{min} [mm]	Masa Weight [kg]
			d	D	H	Dynamiczna Dynamic C [kN]	Statyczna Static Co [kN]			
	889736	1	180	300	73	992.7	1883	3	3	22.maj
	889850	1	254	454	85	2360	9950			68
	889752X1	2	260	540	132	4199	7910	8	6	172.7
	889852X1	2	260	580	145	5386	10139	8	6	214
	889764X	3	320	900	230	13937	27970	7.5	7.5	860
	889764XK	3	320	900	230	13937	27970	7.5	7.5	860
	889764XK1	3	320	900	230	13937	27970	7.5	7.5	860
	9889468	2	340	620	170	5193	9417	10	7.5	246
	9889468K	2	340	620	170	5193	9417	10	7.5	246
	9009580X	1	400	850	272	9159	17669	12	12	830
	9889492K	2	460	800	206	5944	15181	9.5	9.5	505
	9889492X	2	460	800	206	5944	15181	9.5	9.5	505
	9889492X1	2	460	800	206	5943	15181	9.5	9.5	505



Rysunek 4



łożyska walcowe Cylindrical bearings										
Oznaczenie łożyska Bearing designation	Oznaczenie łożyska wg GOST GOST bearing designation	Rys.Nr Drawing No.	Wymiary główne Dimensions [mm]			Nośność bazowa Basic Load rating		R_{min} [mm] min^{-1}	r_{min} [mm]	Masa Weight [kg]
			d	D	H	Dynamiczna Dynamic C [kN]	Statyczna Static Co [kN]			
	8097/1800X	4	1800	1950	160	2142	22350	3.7	4.7	532
	9809352	4	260	420	95	1225	6060	4.7	4.7	57.1
	9809364	4	320	580	155	4302	15800			200



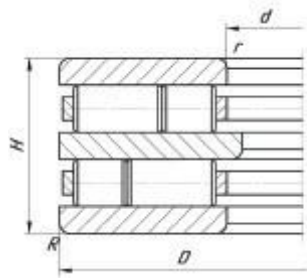
Rysunek 5

łożyska walcowe Cylindrical bearings										
Oznaczenie łożyska Bearing designation	Oznaczenie łożyska wg GOST GOST bearing designation	Rys.Nr Drawing No.	Wymiary główne Dimensions [mm]			Nośność bazowa Basic Load rating		R_{min} [mm] min^{-1}	r_{min} [mm]	Masa Weight [kg]
			d	D	H	Dynamiczna Dynamic C [kN]	Statyczna Static Co [kN]			
	969961		305	455	110	1273	3296	3	3	68

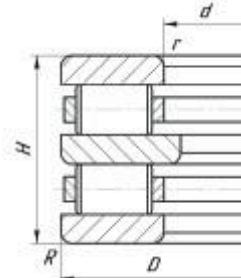


Dwurzędowe łożyska walcowe wzdużne

Duplex cylindrical roller thrust bearings



Rysunek 6



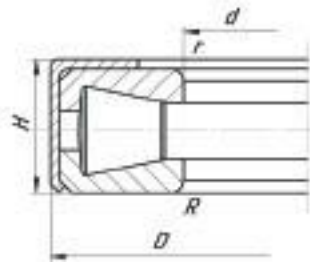
Rysunek 7

łożyska walcowe Cylindrical bearings										
Oznaczenie łożyska <i>Bearing designation</i>	Oznaczenie łożyska wg GOST <i>GOST bearing designation</i>	Rys.Nr <i>Drawing No.</i>	Wymiary główne <i>Dimensions [mm]</i>			Nośność bazowa <i>Basic Load rating</i>		R_{min} [mm] min^{-1}	r_{min} [mm]	Masa <i>Weight</i> [kg]
			d	D	H	Dynamiczna <i>Dynamic</i> C [kN]	Statyczna <i>Static</i> Co [kN]			
	89739K	6	155	280	105	1380	2550	2.5	2.5	26.3
	89752K	6	220	370	140	2400	4800	2	2	57
	89764K	6	270	430	165	3350	7500	2	2	82.3
	597/750	7	710	950	290	5200	10600	6	6	648

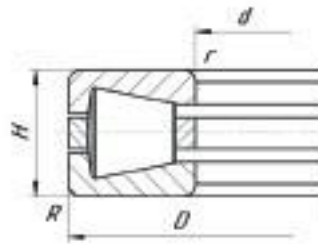


Jednorzędowe łożyska walcowe wzdłużne z rolkami stożkowymi

Single cylindrical roller thrust bearings with taper rollers



Rysunek 8



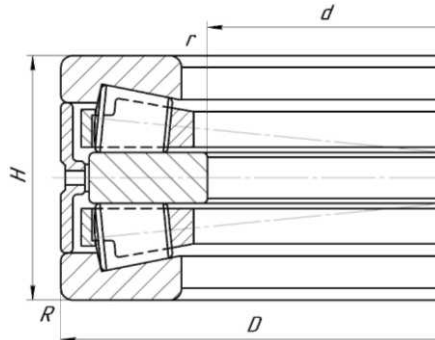
Rysunek 9

łożyska walcowe Cylindrical bearings										
Oznaczenie łożyska Bearing designation	Oznaczenie łożyska wg GOST GOST bearing designation	Rys.Nr Drawing No.	Wymiary główne Dimensions [mm]			Nośność bazowa Basic Load rating		R_{min} [mm] min^{-1}	r_{min} [mm]	Masa Weight [kg]
			d	D	H	Dynamiczna Dynamic C [kN]	Statyczna Static Co [kN]			
	29903K	8	16	41.3	12.7	43706	60.1	1		0.087
	29908K1	8	38.4	72.9	21.34	90	227.6	1.3		0.393
	9019436	9	180	360	109	1570	6466			55.4
351148B	6-19744XY	9	220	500	125	3700	8092	7.5	2.3	133.5
	9019452A	9	260	480	132	3772	7111	6	6	110
	6-19752XY	9	260	580	145	4938	11050	9.5	3	217.9
	6-19760XY	9	300	670	170	6522	15074	7.5	7.5	342
	9019464K	9	320	580	155	4302	7701	7.5	7.5	191
	9019476K	9	380	670	175	5397	10175	7.5	7.5	285



Dwurzędowe łożyska walcowe wzdłużne z rolkami stożkowymi

Duplex roller thrust bearings with taper rollers



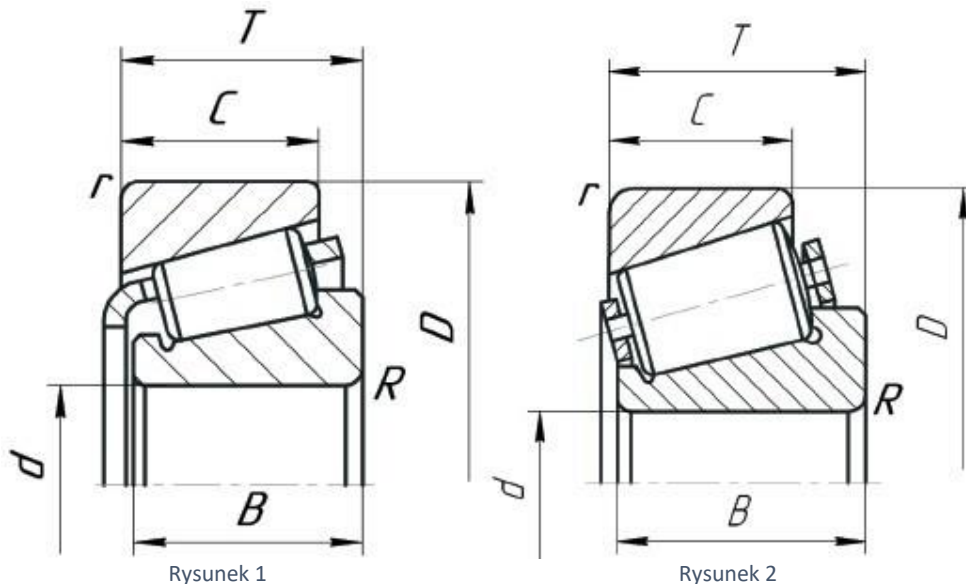
Rysunek 10

łożyska stożkowe Tapered bearings										
Oznaczenie łożyska Bearing designation	Oznaczenie łożyska wg GOST GOST bearing designation	Rys.Nr Drawing No.	Wymiary główne Dimensions [mm]			Nośność bazowa Basic Load rating		R_{min} [mm] min^{-1}	r_{min} [mm]	Masa Weight [kg]
			d	D	H	Dynamiczna Dynamic C [kN]	Statyczna Static Co [kN]			
	189757M	1	285	420	110	985	5170	1.5	1.5	55
	189772XM	1	360	520	136	1397	7450	2.5	2.5	98
	189878M	1	390	560	145	1667	9110	2.5	8	120
	189892M	1	460	660	172	2253	12590	3	8	199
	749794Л	1	470	720	210	3414	17635	2.3	3.7	311



Łożyska stożkowe / Tapered bearings

Jednorzędowe łożyska stożkowe / Single-row tapered bearings



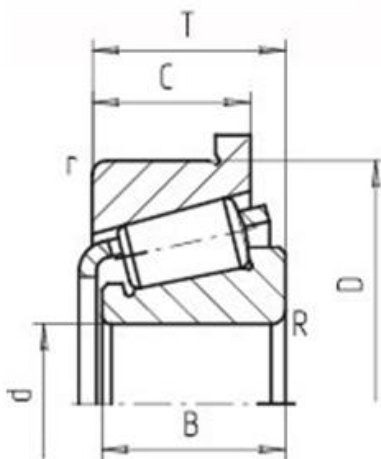
Łożyska stożkowe Tapered bearings												
Oznaczenie łożyska Bearing designation	GOST	Rys.Nr Fig.Nr	Wymiary główne Dimensions [mm]					Nośność bazowa Basic Load rating		Graniczna ilość obrotów w smarze Grease limiting speed [min^{-1}]	Graniczna ilość obrotów w oleju Oil limiting speed [min^{-1}]	Masa Weight [kg]
			d	D	T	B	C	Dynamiczna C [kN]	Statyczna C ₀ [kN]			
30204	7204A	1	20	47	15,25	14	12	25.4	25.2	10000	12000	0,121
30304	7304A	1	20	52	16,25	15	13	27.9	24.9	8000	10000	0,165
32304	7604	1	20	52	22,25	21	18,5	35.8	34.3	9000	10500	0,236
30205	7205A	1	25	52	16,25	15	13	31.5	33.8	9000	10500	0,156
30305	7305A	1	25	62	18,25	17	15	42.7	40.1	7900	9500	0,272
32305	7605	1	25	62	25,25	24	20	64.9	69.2	6000	8000	0,375
32305	7605A	1	25	62	25,25	24	20	64.9	69.2	6000	8000	0,375
32006	2007106	1	30	55	17	17	13	28	35	6300	8200	0,179
30206	7206A	1	30	62	17,25	16	14	37.6	39.6	7000	9000	0,232
32206	7506A	1	30	62	21,25	20	17	50	57	7500	9500	0,295
31306A	27306V	1	30	72	20,75	19	14	38.8	37.8	6500	8500	0,378
30306	7306A	1	30	72	20,75	19	16	55.8	55.4	6000	7500	0,41
32306	7606A	1	30	72	28,75	27	23	80.8	89.5	5300	7000	0,559
32007 X	2007107	1	35	62	18	18	14	43	53	6000	7900	0,226
30207	7207A	1	35	72	18,25	17	15	50	54	7250	8000	0,328
32207	7507	1	35	72	24,25	23	19	77	82.2	7500	8000	0,449
32207	7507A	1	35	72	24,25	23	19	77	82.2	7500	8000	0,449
31307A	27307	1	35	80	22,75	21	15	65.5	72.8	6500	7600	0,521
30307	7307A	1	35	80	22,75	21	18	74.9	77.5	5000	6300	0,536
32307	7607A	1	35	80	32,75	31	25	105	120	6800	8000	0,759
32307B	27607AШ2	1	35	80	32,75	31	25	96.4	126	4800	6300	0,813
32008 X	2007108A	1	40	68	19	19	14,5	63.5	71	5300	7000	0,278
30208	7208A	1	40	80	19,75	18	16	60	66	6500	7650	0,431
32208	7508	1	40	80	24,75	23,5	20	85	87	6700	7000	0,576
30308	7308A	1	40	90	25,25	23	20	85.7	93.9	4800	5600	0,76
31308A	27308AKV	1	40	90	25,25	23	17	69.8	77.5	5400	7300	0,732
32308	7608A	1	40	90	35,25	33	27	117	140	5300	5500	1,06



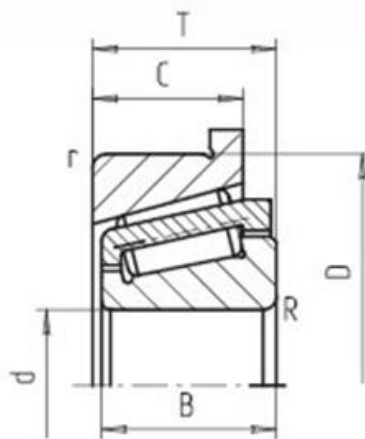
30221	7221A	1	105	190	36	30	39	270	355	1800	2600	4.25
	7721	1	105	215	77.5	73	60	608	836	2100	2800	12.7
32321	7621A	1	105	225	81.5	77	63	620	840	1500	2000	14
32022	2007122A	1	110	170	38	38	29	235.8	372.6	1800	2300	3.05
30222	7222A	1	110	200	41	38	32	286.2	369.7	2400	3000	5.1
32222	7522A	1	110	200	56	53	46	396	562	2000	2400	7.34
31322A	1027322M	1	110	240	63	57	38	420	543	1880	2300	12,235
32322	7622A	1	110	240	84.5	80	65	720	995	1900	2300	17,7
	7723A	1	115	190	48,5	49	35	292	464	2200	2700	5,2
32024	2007124	1	120	180	38	36	31	211,4	332,4	2500	3200	3,22
	6-7824AXM	1	120	180	41	40	33	287	449	2300	3000	3,4
30224	7224A	1	120	215	43,5	40	34	350	477	2300	2700	6,28
32224	7524A	1	120	215	61,5	58	50	499	746	2000	2200	9,25
31324A	1027324M	1	120	260	67,5	62	43	423	551	1750	2500	15,4
32324	7624A	1	120	260	90,5	86	69	847	1195	1600	1800	22,4
32226	7526	1	130	230	67,75	64	54	535	885	1800	2100	11,8
32928	2007928	1	140	190	32	32	25	212	378,1	2200	2600	2,55
32028	2007128M	1	140	210	45	42	36	283	455	2100	2500	5,046
	7728	1	140	225	37,25	34	30	189	347	1780	2300	5,6
32228	7528M	1	140	250	71,75	68	58	617	943	1700	2250	14,6
31328	1027328M	1	140	300	77	70	48	548	733	1500	1800	23
	7828M	1	140	300	89,25	82	57,5	642	884	1500	1800	27,5
	2007730X	1	150	250	60,5	60	50	489	758	1800	2200	11,88
	7730M	1	150	254	66,25	63,5	50	489	758	1700	2100	12,6
30230	7230KM	1	150	270	49	45	38	484	665	1600	2000	11,15
32230	7530	1	150	270	77	74	60	685	1057	1500	1900	18,52
32032	2007132	1	160	240	51	48	41	386	647	1800	2400	7,919
32232	7532	1	160	290	84	80	67	818	1330	1600	2100	22,2
	7832M	1	160	375	86,55	79,4	50	844	1019	1050	1600	39,6
	7933M	1	165.125	288.95	63	63.5	47,6	610	965	1400	1800	20,6
32334	7634M	1	170	360	127	120	100	1329	1952	1200	1500	58
32036	2007136M	1	180	280	64	60	52	528	878	1600	2100	13,4
	7736	1	180	290	64,25	63,5	48	544	934	1400	2000	15,8
31336	1027336M	1	180	380	97	88	60	887	1265	1170	1900	46
32938	2007938	1	190	260	45	45	34	367.7	773.6	1100	1900	6,84
	7138	1	190	290	50,25	46	40	388	619	1400	2000	11,8
	6-7138	1	190	290	50,25	46	40	388	619	1400	2000	11,8
32038	2007138M	1	190	290	64	60	52	553	949	1500	2100	14,4
32238	7538M	1	190	340	97	92	75	959	1575	1200	1900	35,4
32940	2007940M	1	200	280	51	48	41	403	786	1500	2000	9,23
31340A	1027340M	1	200	420	107	97	66	1009	1510	1030	1700	63
	7941	1	203.255	317.55	62.75	63.5	46,05	578	1049	1250	2000	18,3
	7841M	1	205	485	116,75	95,2	68	1161	1616	900	1300	85,9
32944	2007944M	1	220	300	51	48	41	426	870	1400	1800	10,14
32044 X	2007144	1	220	340	76	76	57	920	1620	1000	1300	25,32
30244	7244KM	1	220	400	70	65	52	835	1139	1000	1300	34,91
32244	7544M	1	220	400	114	108	90	1296	2068	1000	1300	58,4
32948	2007948	1	240	320	51	48	41	403	786	1500	1900	9,23
32048	2007148M	1	240	360	76	72	62	788	1460	1100	1500	26
	7951M	1	254.025	422.325	85.35	79.8	65.5	1067	1670	940	1200	46,1
BT1B 328213	7851M		255	560	123.05	104.8	70	1578	2373	650	950	128
32952	2007952M	1	260	360	63.5	60	51	631	1229	1040	1300	18,4
32052	2007152M	1	260	400	87	82	71	1000	1800	1100	1400	36,5
30352	7352M	2	260	540	109	102	80	1852	2591	800	950	108,8
32056	2007156M	1	280	420	87	82	71	1058	1911	900	1100	38,9
	7956	1	280.228	406.45	51.65	48.4	37	473	922	1000	1300	20,1
32960	2007960M	1	300	420	76	72	62	844	1720	960	1250	30,9
	7860M	1	300	440	72.25	58	51.5	692	1177	850	1100	31
	6-7860M	1	300	440	72.25	58	51.5	692	1177	850	1100	31
	5-7860	1	300	440	72.25	58	51.5	692	1177	850	1100	31
32060	2007160	1	300	460	100	95	82	1248	2380	900	1150	53,3
	7760M	2	300	500	89.25	82	65	1203	2007	650	980	67,1
32064	2007164M	1	320	480	100	95	82	1287	2527			59,1
32968	2007968M	1	340	460	76	72	62	899	1943			34,2
	2007972M	1	360	480	76	72	62	920	2034			35,8
	5-7772Л	1	360	530	79.25	66	58.5	959	1636			51,12
	7772KM	1	360	530	79.25	66	58.5	959	1636			51,12
	7772KM1	1	360	530	79.25	66	58.5	959	1636			51,12
	6-7772KM	1	360	530	79.25	66	58.5	959	1636			51,12
	1007976M	1	380	520	69	65	51	895	1734			40,8
	5-1007976Л	1	380	520	69	65	51	882	1701.2			42,9
	5-1007984	1	420	560	69.25	65	51	934	1890			42,5



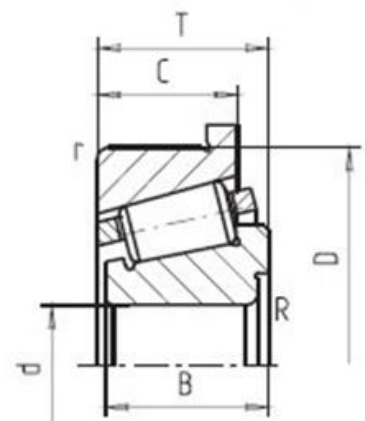
	1007984M	1	420	560	69.25	65	51	934	1890			42.5
	5-7184	1	420	620	94	90	67	1547	2903			86.8
	7184M	1	420	620	94	90	67	1547	2903			86.8
	7784M	2	420	620	95	85	63.5	1408	2699			85.2
	307986Л	1	431.8	533.4	50.8	54	39.69	559	1297			17.7
	5-7188X	2	440	650	96.4	94	67	1769	3252			102
	7188XM	2	440	650	96.4	94	67	1769	3252			102
	5-7188XM	2	440	650	96.4	94	67	1769	3252			102
	1007992KM	1	460	620	80	74	58	1236	2505			61.2
	1007996M	1	480	650	84.5	78	60	1247	2577			71
	10079/500M	2	500	670	84.25	78	60	1365.7	2950.3			77
	71/500M	2	500	720	110	100	82	2176	4296			136
	77/520M	2	520	740	95	86	70	1561	3304			118
	5-77/520M	2	520	740	95	86	70	1561	3304			118
	10079/530M	2	530	710	87	82	62	1555	3274			90.6
	10079/560	2	560	750	92.5	85	64	1625	3542			105
	6-10079/560M	2	560	750	92.5	85	64	1625	3542			105
	77/560M	2	560	820	140	120	105	2963	5788			229
	71/600M	2	600	870	124	118	88	3082	6235			232
	5-10079/630	2	630	850	107	100	78	2385	5192			164
	71/630M	2	630	920	135	128	94	3402	7003			278
	10077/670M	2	670	1090	192	185	135	6179	11716			630
	10079/710M	2	710	950	114	106	80	2584	6108			209
	6-10079/710M	2	710	950	114	106	80	2584	6108			209
BT1B 332890/HA1	10079/710M1	2	710	950	114	106	80	2584	6108			209
BT1B 332890/HA1	6-10079/710M1	2	710	950	114	106	80	2584	6108			209
	10079/710K3M	2	710	950	114	106	80	2584	6108			209
	10078/850M	2	850	1030	90	82	62	1942	5290			141.2
	20078/850XM	2	850	1030	106	98	82	2607	7359			175
BT1B 328214/HA5	10079/900M	2	900	1180	124	122	87	3425	8920			368.9
BT1B 328214/HA5	6-10079/900M	2	900	1180	124	122	87	3425	8920			368.9
BT1B 328214/HA5	6-10079/900AXM	2	900	1180	124	122	87	3425	8920			368.9
	71/900M	2	900	1280	190	170	135	6212	14060			687
	20078/1320M	2	1320	1600	176	165	142	6332	20560			719
	20079/1320M	2	1320	1720	238	230	175	9622	28435			1431
	10079/1800M	2	1800	2300	257.5	218	180	11815	34166			2360
	10079/1800M1	2	1800	2300	257.5	218	180	11815	34166			2360



Rysunek 3



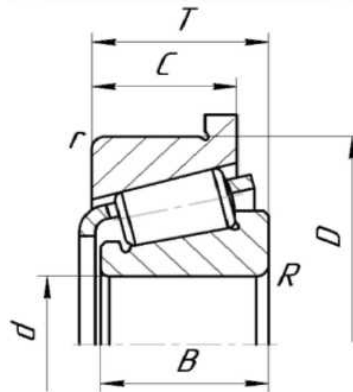
Rysunek 4



Rysunek 5



Łożyska stożkowe Tapered bearings													
Oznaczenie łożyska Bearing designation	GOST	Rys.Nr Fig.Nr	Wymiary główne Dimensions [mm]					Nośność bazowa Basic Load rating		Graniczna ilość obrotów Limiting speed [min^{-1}]	R_{min} [mm]	r_{min} [mm]	Masa Weight [kg]
			d	D	T	B	C	Dynamiczna Dynamic C [kN]	Staticzna Static Co [kN]				
	67512A1	3	60	110	29,75	28	24	130	165	4000	2	1,5	1,22
	67819	3	96.838	149.225	31.75	28.971	24.608	145	216	2900	3.42	1.5	1.93
	67728KM	3	140	230	57.25	57	45	416	672	1800	3	3	9.04
LM545848 / LM545810		3	234.848	314.325	57.467	53.975	36.512	435	916	1100	3.6	2.9	11.1
LM565949 / LM565910B		3	381	522.288	85.724	84.138	61.912	1360	2980		6.4	3.3	46.9
	679/622	4	622.3	725.487	46	46	34	595	1683		4.7	4.7	32.6
	677/648XM	4	647.7	736.6	31.75	31.75	25.4	367	1010		2.3	2.3	20.74
LL 582949 / LL582910B	677/737XM	4	736.6	825.5	31.75	31.75	25.4	381	1107		2.3	2.3	23.4
	70678/800M	4	800	980	57	57	47	892	2280		3.7	3.7	92.4
	677/850M	5	850	960	36	34	26	503	1416		2.3	2.3	31.8
	677/965MY	4	965	1100	54	50	43	991	2937		2.3	2.3	63.2

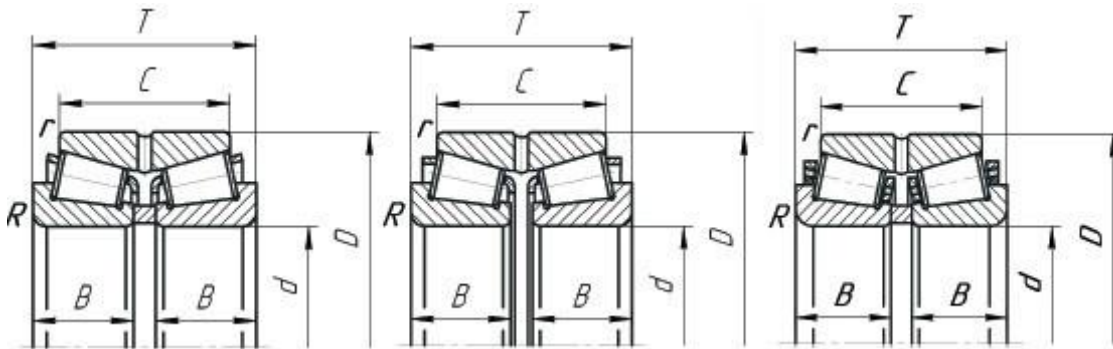


Rysunek 6

Łożyska stożkowe Tapered bearings													
Oznaczenie łożyska Bearing designation	GOST	Rys.Nr Fig.Nr	Wymiary główne Dimensions [mm]					Nośność bazowa Basic Load rating		Graniczna ilość obrotów Limiting speed [min^{-1}]	R_{min} [mm]	r_{min} [mm]	Masa Weight [kg]
			d	D	T	B	C	Dynamiczna Dynamic C [kN]	Staticzna Static Co [kN]				
	7806A	6	32	72	29.75	28.5	15	45.98	48.5	6300	5	1.3	0.454
	6-7806A	6	32	72	29.75	28.5	15	45.98	48.5	6300	5	1.3	0.454
	7806Y	6	32	72	29.75	28.5	15	45.98	48.5	6300	5	1.3	0.454



Łożyska stożkowe dwurzędowe



Rysunek 1

Rysunek 2

Rysunek 3

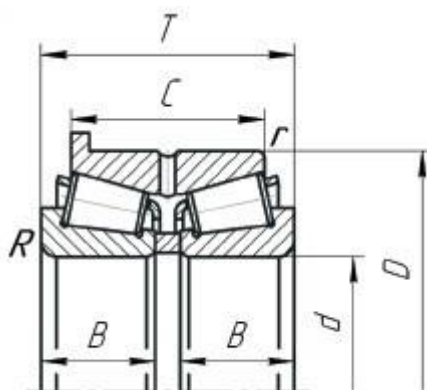
Łożyska stożkowe Tapered bearings													
Oznaczenie łożyska Bearing designation	GOST	Rys.Nr Fig.Nr	Wymiary główne Dimensions [mm]					Nośność bazowa Basic Load rating		Graniczn a ilość obrotów Limiting speed [r /min]	R_{min} [mm]	r_{min} [mm]	Masa Weight [kg]
			d	D	T	B	C	Dynamicz na Dynamic C [kN]	Statyczna Static Co [kN]				
	57707AY	2	35	80	57	23.3	45	109	154.3	4800	1.5	0.3	1.25
	297308AKY	1	40	90	55.625	23	40	119	154	4600	1.8	0.3	1.7
	97510A	1	50	90	54.625	23	45	144	208	4200	1.5	0.5	1.4
	97511A	1	55	100	59.625	25	48	174	248	3800	2	0.5	1.87
	97511 A3	1	55	100	59.625	25	48	174	248	3800	2	0.5	1.87
	97512A	1	60	110	64.625	28	55	223	331	3500	1.8	0.5	2.487
	97512A1	1	60	110	64.625	28	55	223	331	3500	1.8	0.5	2.487
	97814V	1	70	110	38	16	28	85	129	3270	1.1	1.1	1.23
	97514	1	70	125		75		210	315				3.51
	5-2097115	1	75	115	55.625	24	44	137	235	3400	1.3	0.3	1.89
	97515A	1	75	130	74.625	31	62	279	431	2800	2	0.5	3.8
	97518A	1	90	160	95.25	40	78	255	347	2700	2.3	0.7	7.39
	97518A1	1	90	160	95.25	40	78	255	347	2700	2.3	0.7	7.39
	97718	1	90	161.95	99.25	42	82	437	694	2330	3	1.1	10
	97718A	1	90	161.95	99.25	42	82	437	694	2330	3	1.1	10
	97519A	1	95	170	107.25	43	90	481	792	2200	3	0.9	9.3
	97520AV	1	100	180	111.25	46	92	558	909	2000	3	0.9	10.9
	6-97520AV	1	100	180	111.25	46	92	558	909	2000	3	0.9	10.9
	97520AV1	1	100	180	111.25	46	92	558	909	2000	3	0.9	10.9
	6-97520AV1	1	100	180	111.25	46	92	558	909	2000	3	0.9	10.9
	97720M	1	100	190	124.25	55.3	100	617	1029	1950	2.5	0.9	14.8
	97820	1	101.6	168.275	91.25	40	70	354	646	2160	3	1.1	8.5
	97521	1	105	190	117.25	50	96	578	990	1970	2.5	0.9	13.74
	209724M	1	120	200	109.25	48	90	552	967	1950	2.3	0.7	11.7
	97524A	1	120	215	135.25	58	112	835	1465	1720	3	0.9	19.531
	209726M	1	130	210	109.25	48	90	598	1095	1850	2.3	0.7	13.6
	97526M	1	130	230	150	64	120	917	1770	1600	4	1.1	25.4
	97526KM	1	130	230	150	64	120	917	1770	1600	4	1.1	25.4
	97726M	1	130	235	144.25	65	115	778	1314	1550	2.3	1.1	24.5
	97727	1	135	220	105.85	46.5	81	548	1011	1600	2.5	0.9	13.5
	2097930	1	150	210	84.25	36	70	347	763	1700	2.3	0.7	8.41
	2097730M	1	150	250	137.25	60	112	838	1513	1400	2.5	0.9	25.8



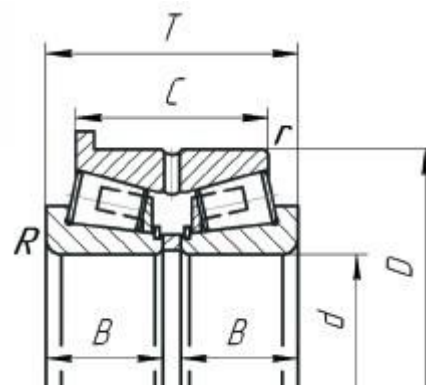
6-2097730M	1	150	250	137.25	60	112	838	1513	1400	2.5	0.9	25.8
2097730KM	1	150	250	137.25	60	112	839	1516	1400	2.5	0.9	25.7
2097730LM	1	150	250	137.25	60	112	839	1517	1550	2.5	0.9	25.7
97730M	1	150	255	144.25	63.5	110	839	1516	1400	3.7	0.9	28
97530M	1	150	270	171.25	74	138	1174	2115	1300	3	1.1	39.1
2097132	1	160	240	114.25	48	94	661	1294	1570	2.5	0.9	16.5
97732M	1	160	270	139.25	63	110	1001	1830	1300	2.5	0.9	30.4
2097732M	1	160	270	149.25	66	120	1000	1920	1400	2.5	0.9	34.9
97936XM	1	177.8	288.925	142.875	64.8	111.125	968	1754	1450	2.2	2	33.2
2097936M	1	180	250	94.25	42	76	531	1123	1450	2.3	0.7	13.2
2097936K	1	180	250	94.25	42	76	530	1122	1450	2.3	0.7	13.2
2097136M	1	180	280	133.25	60	108	904	1754	1350	2.5	0.9	27.9
97736M	1	180	285	107.25	46	79.4	648	1112	1200	2.5	0.9	22.1
2097736M	1	180	300	163.25	72	134	1206	2342	1300	3	1.1	43.2
6-2097736M	1	180	300	163.25	72	134	1206	2342	1300	3	1.1	43.2
2097938	1	190	260	94	42	76	551	1199	1350	2.3	0.7	13.5
2097738M	1	190	320	171	78	134	1259	2394	1200	3	1.1	51.5
2097940M	1	200	280	117	48	97	691	1572	1300	2.5	0.9	20.8
2097940K	1	200	280	117	48	97	691	1573	1300	2.5	0.9	20.8
2097140M	1	200	310	151	66	123	1093	2282	1200	2.5	0.9	39.2
2097740M	1	200	340	183	82	150	1567	3041	1100	3	1.1	61.5
97841M	1	205	317.5	149	67	110	1004	2093	1065	3.7	1.3	40
97741M	1	205	320	149	67	110	1004	2093	1060	3.7	1.3	41
2097944M	1	220	300	109	48	88	731	1739	1180	2.5	0.9	21.4
2097144M	1	220	340	164	72	130	1314	2615	1100	3	1.1	47.05
97744LM	1	220	340	99	45	75	768	1393	830	2.5	0.9	29.3
2097744M	1	220	370	199	88	166	1765	3398	1040	3.7	1.3	76.2
97745M	1	225	360	145.5	65	111	1158	2249	950	3	1.1	51
97746M	1	230	355	144	65	110	1158	2249	950	4.7	1.8	44.6
2097948	1	240	320	109	48	90	749	1838	1100	2.5	0.9	22
2097948K	1	240	320	109	48	90	749	1838	1100	2.5	0.9	22
5-2097948	1	240	320	109	48	90	749	1838	1100	2.5	0.9	22
2097148M	1	240	360	164	72	130	1351	2932	1000	3	1.1	52.9
97748M	1	240	370	119	55	86	933	1608	900	4.7	1.8	38.8
2097748M	1	240	400	209	95	168	1942	3844	940	3.7	1.3	96.3
2097952M	1	260	360	133	60	109	1082	2460	950	2.5	0.9	38.3
7097152M	1	260	400	103	44	78	790	1453	830	3	1.1	40.8
97852M	1	260	400	149	67	110	1356	2555	830	4.7	1.8	59.4
2097152M	1	260	400	185	93	146	1715	3660	900	3.7	1.3	76.8
2097152M1	1	260	400	185	93	146	1715	3660	900	3.7	1.3	76.8
2097152LM	1	260	400	185	82	146	1717	3660	900	3.7	1.3	81.5
97752M	1	260	430	179	82	130	1527	2920	800	7.5	1.8	92.3
2097752M	1	260	440	224	106	180	2411	4663	850	3.7	1.3	126
7097156M	1	280	420	110	47	84	1127	1900	770	3.7	1.3	43
2097156M	1	280	420	188	82	154	1814	3822	860	3.7	1.3	82.5
2097960	1	300	420	159	72	128	1446	3440	830	3	1.1	62.4
2097960M	1	300	420	159	72	128	1446	3440	830	3	1.1	62.4
2097960LM	1	300	420	159	72	128	1447	3440	830	3	1.1	71.7
97860M	1	300	440	139	58	100	1187	2354	730	4.7	1.8	60.7
97760M		300	500	179	82	125	2062	4015	560	7.5	1.8	132.3
1097760M	1	300	500	204	90	152	2274	4332	740	4.7	1.8	142.2
97766M		330	560	179	82	150	2197	4511		7.5	1.8	178.7
2097968M	1	340	460	159	72	128	1541	3885		3	1.1	71
97768M		340	500	154	66	110	1709	3531		4.7	1.8	91.5
6-297868XMY	1	340	520	149	64	90	1095	2755		17	4.7	111
97168M	1	340	520	179	82	135	2014	3981		4.7	1.8	118
1097768	1	340	580	241	106	170	3099	5823		4.7	1.8	221.5
1097768M	1	340	580	241	106	170	3099	5823		4.7	1.8	221.5
97770M		350	590	199	88	140	2798	5606		9.5	1.8	207
2097972M	1	360	480	159	72	128	1577	4067		3	1.1	74.4
2X-2097972M	1	360	480	159	72	128	1577	4067		3	1.1	74.4
6-2097972MT	1	360	480	159	72	128	1577	4067		3	1.1	74.4
2097972KM	1	360	480	159	72	128	1577	4068		3	1.1	74.23
2097972LM	1	360	480	159	72	128	1577	4067		3	1.1	96.2
97772M		360	530	154	66	110	1775	3622		4.7	1.8	104
97172M	1	360	540	185	82	140	2087	4236		4.7	1.8	127
97172LM	1	360	540	184	82	140	2087	4236		4.7	1.8	127
97773M	3	365	535	179	81	136	2285	4778		3.7	2.3	119



1097976M	1	380	520	149	65	112	1512	3403		3.7	1.3	84.4
1097976KM	1	380	520	149	65	112	1512	3403		3.7	1.3	84.4
1097776M	1	380	620	241	106	170	3139	6099		4.7	1.8	251
1097776LM	1	380	620	241	106	170	3139	6099		4.7	1.8	251
1097980LM	1	400	540	149	65	112	1570	3626		3.7	1.3	88.2
97936XM	1	177.8	288.925	142.875	64.8	111.125	968	1754	1450	2.2	2	33.2
97780M	3	400	590	184	81	125	2314	5011		4.7	1.8	150.7
97180M	1	400	600	205	90	150	2632	5665		4.7	1.8	179
1097780M	3	400	650	253	112	190	4060	7974		6	2.5	306
97184M	1	420	620	205	90	150	2652	5807		4.7	1.8	187
97784M	3	420	620	189	85	125	2415	5399		4.7	1.8	172
1097784M	3	420	700	274	122	200	4553	9344		6	2.5	400
97188	1	440	650	211	94	152	2716	6086		6	2.5	213
97188M	1	440	650	211	94	152	2716	6086		6	2.5	213
1097992	1	460	620	174	74	131	2119	5010		3.7	1.3	131
1097992KM	1	460	620	174	74	131	2119	5009		3.7	1.3	131
97192M	1	460	680	229	100	175	3247	6985		6	2.5	248
97192M1	1	460	680	229	100	175	3247	6985		6	2.5	248
1097996	1	480	650	179	78	130	2138	5155		4.7	1.8	168
1097996M	1	480	650	179	78	130	2138	5155		4.7	1.8	168
1097996LM	1	480	650	179	78	130	2138	5155		4.7	1.8	168
97798M	1	490	640	179	81	144	2145	5947		7.5	2.3	140
10979/500 M	3	500	670	179	78	130	2341	5900		4.7	1.8	166
971/500	3	500	720	235	100	180	3731	8593		6	2.5	289
971/500M	3	500	720	235	100	180	3731	8593		6	2.5	289
977/520M	3	520	740	188.5	86	120	2677	6609		2.5	2.5	230
10979/530M	3	530	710	188.5	82	136	2666	6548		4.7	1.8	193.4
977/540M	3	540	790	188.5	87	130	3003	7061		6	1.1	296
10979/560M	3	560	750	211.5	85	156	2787	7084		4.7	1.8	237.6
971/560LM	1	560	820	258.5	115	185	4369	9616		6	2.5	445
971/560M	3	560	820	258.5	115	185	4716	1065		6	2.5	414
977/560M	3	560	820	268.5	120	190	5080	11575		7.5	2.5	451
10979/600M	3	600	800	208.5	90	160	3446	9183		4.7	1.8	283
971/600	3	600	870	268.5	118	198	5284	12470		6	2.5	497
971/600M	3	600	870	268.5	118	198	5284	12470		6	2.5	497
10979/630M	3	630	850	240.5	100	182	4089	10385		6	2.5	361
10979/710M	3	710	950	238.5	106	175	4430	12217		6	2.5	445.1
10979/710K M	3	710	950	238.5	106	175	4430	12217		6	2.5	443
971/710	3	710	1030	313.5	140	220	7154	17711		7.5	3	809
971/710M	3	710	1030	313.5	140	220	7154	17711		7.5	3	809
977/720M	3	720	915	188.5	82	140	3334	8705		2.3	4.7	284
10979/800M	3	800	1060	268.5	115	204	5383	15297		6	2.5	604
971/800M	3	800	1150	348.5	155	256	8089	20431		7.5	3	1067
10979/850M	3	850	1120	266	118	190	5901	16486		6	2.5	650
10979/950M	3	950	1250	298	132	220	7392	20816		7.5	3	919
97522A	1	110	200	125.25	53	105	680	1124		3	0.9	15.7



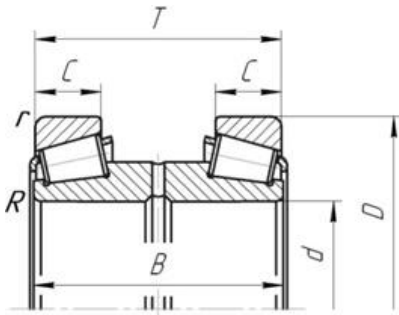
Rysunek 4



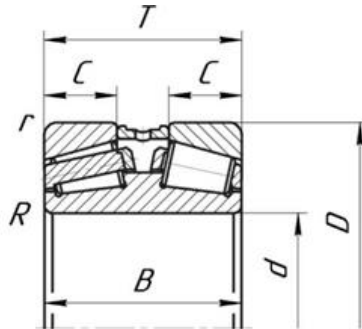
Rysunek 5



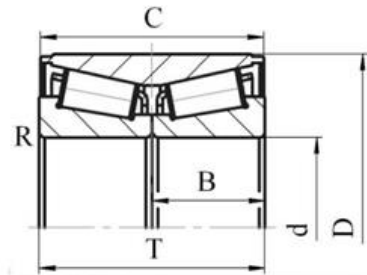
Łożyska stożkowe Tapered bearings													
Oznaczenie łożyska Bearing designation	GOST	Rys.Nr Fig.Nr	Wymiary główne Dimensions [mm]					Nośność bazowa Basic Load rating		Graniczna ilość obrotów Limiting speed [min^{-1}]	R_{min} [mm]	r_{min} [mm]	Masa Weight [kg]
			d	D	T	B	C	Dynamiczna Dynamic C [kN]	Statyczna Static Co [kN]				
	697306KY	4	30	72	47	19	33	66	74	5760	1.3	0.5	0.894
	5-697920Л	5	98.425	159.4	92	42	75.8	321	531	2100	2.5	0.5	5.55
	6-697724Л	5	120	188	96.8	44	80.5	370.2	681.6		2.5	0.8	7.96



Rysunek 6



Rysunek 7

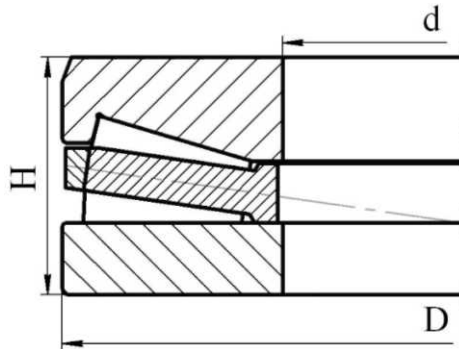


Rysunek 8

Łożyska stożkowe Tapered bearings													
Oznaczenie łożyska Bearing designation	GOST	Rys.Nr Fig.Nr	Wymiary główne Dimensions [mm]					Nośność bazowa Basic Load rating		Graniczna ilość obrotów Limiting speed [min^{-1}]	R_{min} [mm]	r_{min} [mm]	Masa Weight [kg]
			d	D	T	B	C	Dynamiczna Dynamic C [kN]	Statyczna Static Co [kN]				
	6-257906C17	8	30	60	37	43603	37	63	82	4459	43498		0.47
	847929	7	146.075	241.325	164.25	165	41	610	1196	1500	43526	43649	43705
	6-597844KLM	8	220	340	112		720	1370					33
	747746M	6	230	330	202	196.85	39	774	1494	1000	43466	3	38
	47752M	6	260	420	169	170	70	1908	3779	800	43649	43649	88.5
	847156LM	7	280	420	129	130	44	1105	2344	640	43649	43649	66.4
	&847156LM1	7	280	420	129	130	44	1105	2344	640	43649	43649	66.4
	6-847156LM	7	280	420	129	130	44	1105	2344	640	43649	43649	66.4
	847156LM2	7	280	420	129	130	44	1105	2344	640	5	5	59.7
	847156KM	7	280	420	129	130	44	1246	2743	640	43678	43649	61.8
	847156LMT2	7	280	420	129	130	44	1105	2344	640	5	5	61.9
	847156KLM	7	280	420	139	70	44	1105	2344	640	5	5	67.5
	847156KLM1	7	280	420	149	69	44	1105	2344	640	5	5	66.3
	847164LM	7	320	480	149	150	52	1473	3264		43649	43649	95.4
	847180LM	7	400	600	189	190	63	2234	5087		43650	43650	184
	847792M	7	460	730	199	200	86	4162	8378		43526	43650	332
	40471/500M	7	500	720	217	185	75	2368	5346		6	6	260
	8471/560XM	7	560	820	240.5	242	80	3638	9001		6	6	440
	66471/560XM	7	560	820	240.5	242	80	3638	9001		6	6	440
	48479/750M	7	750	1000	248.5	250	100	6074	17486		6	6	566
	8471/900XM	7	900	1280	358	320	135	10623	28024		43592	43592	1404

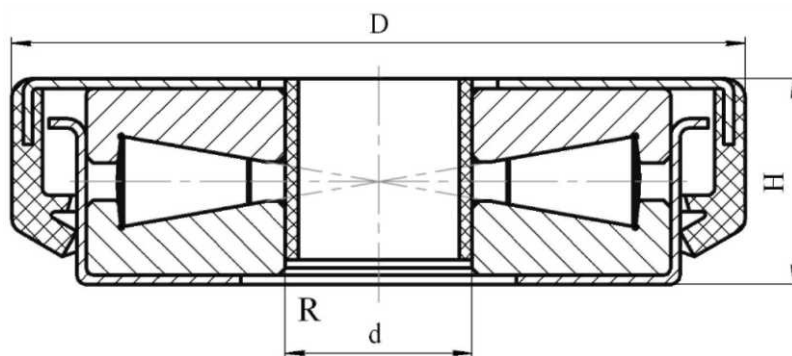


Łożyska stożkowe wzdłużne / Thrust tapered bearings



Rysunek 1

Łożyska stożkowe Tapered bearings										
Oznaczenie łożyska Bearing designation	Oznaczenie łożyska wg GOST GOST bearing designation	Rys.Nr Drawing No.	Wymiary główne Dimensions [mm]			Nośność bazowa Basic Load rating		R_{min} [mm]	r_{min} [mm]	Masa Weight [kg]
			d	D	H	Dynami czna Dynami c C [kN]	Statyczna Static Co [kN]			
	49742	1	210	460	150	3107	11290	12	12	139.7
	49768X	1	320	640	140	6670	19410			291
	49868X	1	340	800	175					587



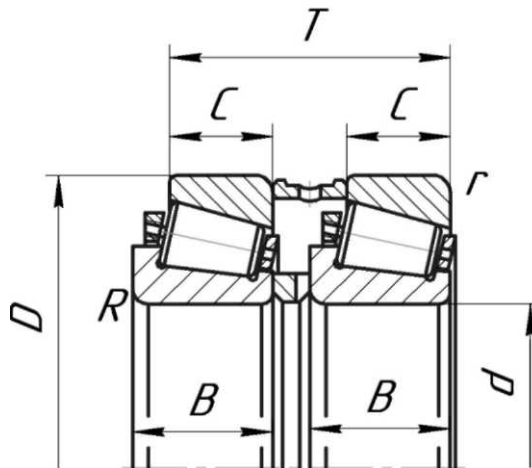
Rysunek 2



Łożyska stożkowe Tapered bearings								
Oznaczenie łożyska Bearing designation	Oznaczenie łożyska wg GOST GOST bearing designation	Rys.Nr Drawing No.	Wymiary główne Dimensions [mm]			Nośność bazowa Basic Load rating		Masa Weight [kg]
			d	D	H	Dynami czna Dynami c C [kN]	Statyczna Static Co [kN]	
	229910K	2	50.2	86.5	43602	105	371	0.337
	229910K1C17	2	50.2	86.5	43602	105	371	0.337

Pozostałe łożyska stożkowe / Other tapered bearings

Podwójne jednorzędowe promieniowe łożyska stożkowe / Duplex single-row radial-thrust roller bearings with taper rollers

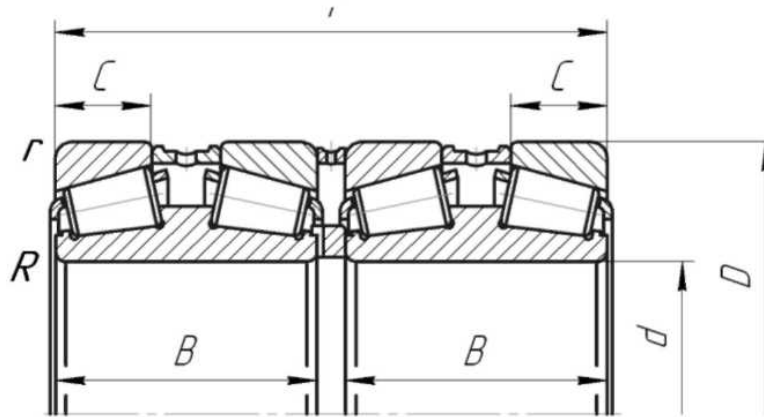


Rysunek 1

Łożyska stożkowe Tapered bearings													
Oznaczenie łożyska Bearing designation	GOST	Rys.Nr Fig.Nr	Wymiary główne Dimensions [mm]					Nośność bazowa Basic Load rating		Graniczna ilość obrotów Limiting speed [min^{-1}]	R_{min} [mm]	r_{min} [mm]	Masa Weight [kg]
			d	D	T	B	C	Dynamiczna Dynamic C [kN]	Statyczna Static Co [kN]				
	1527360M	1	300	620	315	140	92	3 984	6996	450	7,5	7,5	402



Four-row radial-thrust roller bearings with taper rollers Czterorzędowe łożyska stożkowe wzdluzne promieniowe



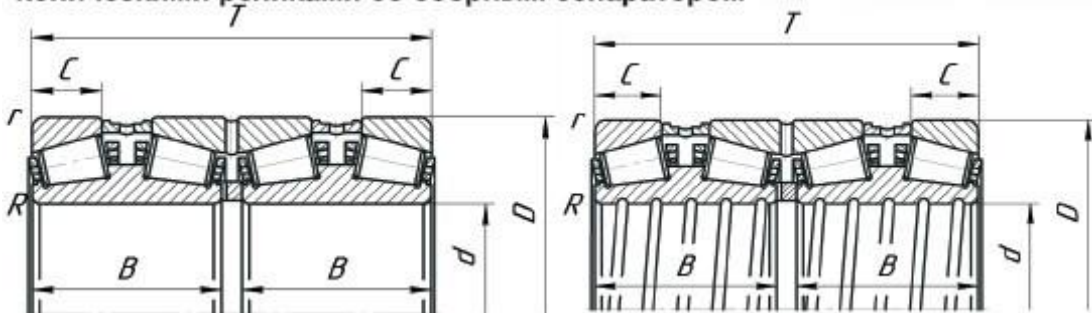
Rysunek 2

łożyska stożkowe Tapered bearings													
Oznaczenie łożyska Bearing designation	GOST	Rys.Nr Fig.Nr	Wymiary główne Dimensions [mm]					Nośność bazowa Basic Load rating		Graniczna ilość obrotów Limiting speed [1/min]	R_{min} [mm]	r_{min} [mm]	Masa Weight [kg]
			d	D	T	B	C	Dynamiczna Dynamic C [kN]	Statyczna Static Co [kN]				
	77930M	2	152.4	222.25	174.625	83.6	35	930	2319	1000	2.5	2.5	43638
	77736	2	177.8	247.65	195.08			1230	3000				29
	77140XM	2	200	310	200	93	36.5	1440	3000	730	2	2	53.1
	2077140M	2	200	310	273.5	132	56	1875	4565	730	2.5	2.5	75.8
	77741M	2	205	320	203.5	96	36	1355	2664	700	3	3	55.81
	6-77741M	2	205	320	203.5	96	36	1355	2664	700	3	3	55.81
	2077144M1	2	220	340	303.5	146.5	59	2253	5230	660	4	4	104
	6-2077144M1	2	220	340	303.5	146.5	59	2253	5230	660	4	4	104
	2077144JM	2	220	340	303.5	146.5	59	2253	5230	660	4	4	104
	6-2077144JM	2	220	340	303.5	146.5	59	2253	5230	660	4	4	104
	2077148M	2	240	360	308.5	149	62	2313	5853	600	3	3	108.7
	77748M	2	240	410	268.5	128	50	2479	4955	570	3.7	3.7	144
	6-77748M	2	240	410	268.5	128	50	2479	4955	570	3.7	3.7	144
	77951	2	254	358.78	269.88	130.1	54	2210	6020	570	3	3	84.7
	77752M	2	260	400	253.5	119	47	2048	4775	550	3.7	7.5	111
	6-77752M	2	260	400	253.5	119	47	2048	4775	550	3.7	7.5	111
	77752XM	2	260	400	253.5	119	47	2048	4775	550	3.7	7.5	111
	77752JM	2	260	400	253.5	119	47	2048	4775	550	5	10	147
	6-77752JM	2	260	400	253.5	119	47	2048	4775	550	5	10	147
	77752XM1	2	260	400	253.5	119	47	2048	4775	550	3.7	7.5	111
	2077152	2	260	400	343.5	167.2	71	2943	7321	550	3.7	3.7	151
	2077152M	2	260	400	343.5	167.2	71	2943	7321	550	3.7	4.7	151
	6-77752XM	2	260	440	298.5	140	50	3077	6982	510	2.3	4.7	164
	6-77752XJM	2	260	440	298.5	140	50	2210	4570	600	2.3	4.7	178.7
	6-77752XJM1	2	260	440	300	140	55	2600	5500	600	2.3	4.7	182
	6-77752XJM2	2	260	440	300	140	55	2600	5500	600	3	6	187
	77953XM	2	266.7	355.6	288.7	111	45	1570	4580	590	1.3	2.5	62.5
	6-77953XM	2	266.7	355.6	288.7	111	45	1570	4580	590	1.3	2.5	62.5
	2077156	2	280	420	343.5	165.5	71	3111	7645	520	3.7	3.7	159
	2077156M	2	280	420	343.5	165.5	71	3111	7645	520	3.7	3.7	159
	1077756M	2	280	460	322.5	154	62	3187	7067	480	4.7	4.7	193
	77757M	2	285	410	245	112.2	42	2177	5435	500	3	3	104.5



777/647M	2	647	1030	558	273	113	14704	35801		7.5	12	1845
777/650M	2	650	1030	558	273	113	14704	35801		7.5	12	1831
777/650M1	2	650	1030	558	273	113	14704	35801		7.5	12	1831
6-777/650M1	2	650	1030	558	273	113	14704	35801		7.5	12	1831
778/660M	2	660	855	318	152	60	5472	15975		3.7	7.5	470
777/660M	2	660	1070	648	312	135	16472	40390		7.5	7.5	2233
10777/670M	2	670	1090	708	342	135	18162	46854		7.5	7.5	2654
10777/670M1	2	670	1090	708	342	135	18162	46854		7.5	7.5	2654
10777/670M2	2	670	1090	708	342	135	18162	46854		7.5	7.5	2654
777/750	2	750	1130	688	330	130,00 zł	17290	49699		7.5	7.5	2480
777/750M	2	750	1130	688	330	130	17290	49699		7.5	7.5	2480
10777/750M	2	750	1220	838	405	170	25119	68498		9.5	9.5	3917
10777/850XM	2	850	1360	910	440	182	28142	78009		12	12	5208

Radial-thrust roller bearings with taper rollers and assembled retainer



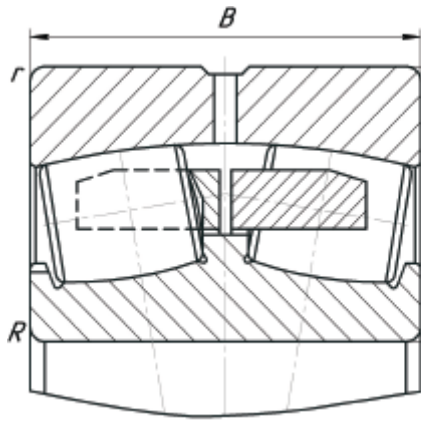
Rysunek 3

Rysunek 4

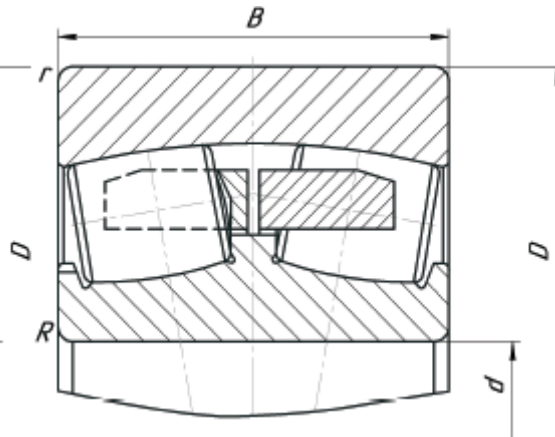
Łożyska stożkowe Tapered bearings													
Oznaczenie łożyska Bearing designation	GOST	Rys.Nr Fig.Nr	Wymiary główne Dimensions [mm]					Nośność bazowa Basic Load rating		Graniczn a ilość obrotów Limiting speed [1/min]	R_{min} [mm]	r_{min} [mm]	Masa Weight [kg]
			d	D	T	B	C	Dynamicz na Dynamic C [kN]	Statyczna Static Co [kN]				
6-787756XM		3	280	420	278.5	130	52	2635	6625	520	1.3	3.7	133
6H-787756XM		3	280	420	278.5	130	52	2635	6625	520	1.3	3.7	133
777/431M		4	431.8	571.5	336.55	161.9	66.675	3819	11933		8.7	8.7	229.5
6-777/431M		4	431.8	571.5	336.55	161.9	66.675	3819	11933		8.7	8.7	229.5
777/431XM1		4	431.8	571.5	336.55	161.9	66.675	3819	11933		8.7	8.7	229.5
777/431TM1		4	431.8	571.5	336.55	161.9	66.675	3819	11933		8.7	8.7	229.5
6-787196XM		4	480	700	418.5	196	80	6551	17891		6	8	528
6-787196XKM		4	480	700	418.5	200	80	6551	17891		6	8	524
331752		3	730	940	500			12100	36000				925



Łożyska barytkowe / Spherical roller Bearings



Rysunek 1



Rysunek 2

Łożyska barytkowe Spherical roller bearings										
Oznaczenie łożyska Bearing designation	GOST	Rys.Nr Fig.Nr	Wymiary główne			Nośność bazowa		Graniczna ilość obrotów w smarze Grease limiting speed [min^{-1}]	Graniczna ilość obrotów w oleju Oil limiting speed [min^{-1}]	Masa Weight [kg]
			d	D	B	Dynamiczna C [kN]	Statyczna Co [kN]			
22205 MW33	3505H	2	25	52	18	45	43	8600	11100	0.18
22206 MW33	3506H	2	30	62	20	49	52	7400	9400	0.28
22207 MW33	3507H	2	35	72	23	87	89	6500	8000	0.45
22208	3508	2	40	80	23	97	90.5	6000	7500	0.58
22208 MW33	3508H	2	40	80	23	97	90.5	6000	7500	0.58
22208 MW33C3	30-3508H	2	40	80	23	97	90.5	6000	7500	0.58
22308 MW33	3608H	1	40	90	33	115	122	4500	5600	1.03
22308 MW33C3	30-3608H	1	40	90	33	115	122	4500	5600	1.03
22209	3509	2	45	85	23	64	35	4600	5800	0.6
22209 MW33	3509H	2	45	85	23	64	35	4600	5800	0.6
22209 MW33C3	30-3509H	2	45	85	23	64	35	4600	5800	0.6
22309	3609	1	45	100	36	114	74.8	4500	5200	1.4
22309 MW33	3609H	1	45	100	36	114	74.8	4500	5200	1.4
22309 MW33C3	30-3609H	1	45	100	36	114	74.8	4500	5200	1.4
21310 MW33		1	50	110	27	154	151	4800	4600	1.36
22210 MW33	3510H	2	50	90	23	102	106	5000	6300	0.63
22210 MW33C3	30-3510H	2	50	90	23	102	106	5000	6300	0.63
22310 MW33	3610H	1	50	110	40	216	220	4800	5670	1.9
22310 MW33C3	30-3610H	1	50	110	40	216	220	4800	5670	1.9
22310 EW33	53610H	2	50	110	40	216	220	4800	5670	1.9
22211 MW33	3511H	1	55	100	25	118	140	4500	5600	0.88
22211 MW33C3	30-3511H	1	55	100	25	118	140	4500	5600	0.88
22311 MW33	3611H	1	55	120	43	230	280	3000	3900	2.3
22212 MW33	3512H	1	60	110	28	168	177	4000	5100	1.2
22212 MW33C3	30-3512H	1	60	110	28	168	177	4000	5100	1.2
22312 MW33	3612H	1	60	130	46	310	330	4000	5300	2.94
21313 MW33		1	65	140	33	270	232	4000	5300	2.6
21313 MW33C3		1	65	140	33	270	232	4000	4700	2.6
22213 MW33	3513H	1	65	120	31	190	212	3800	4800	1.54
22313 MW33	3613H	1	65	140	48	330	350	3800	4500	3.6
22214 MW33	3514H	1	70	125	31	205	220	5100	6000	1.8
22214 MW33C3	30-3514H	1	70	125	31	205	220	5100	6000	1.8
22314 MW33	3614H	1	70	150	51	390	420	3440	4050	4.55
22314 MW33C3	30-3614H	1	70	150	51	390	420	3440	4050	4.55
22314 EW33	53614H	2	70	150	51	390	420	3440	4050	4.55



22215 MW33	3515H	1	75	130	31	164	208	3400	4300	1,7
22315 MW33	3615H	1	75	160	55	430	460	3300	3900	5.5
22315 MW33C3	30-3615H	1	75	160	55	430	460	3300	3900	5.5
22216 MW33	3516H	1	80	140	33	236	270	3200	4000	2.17
22216 MW33C3	30-3516H	1	80	140	33	236	270	3200	4000	2.17
22316 MW33	3616H	1	80	170	58	480	530	3060	3600	6.3
22316 MW33C3	30-3616H	1	80	170	58	480	530	3060	3600	6.3
22217 MW33	3517H	1	85	150	36	280	320	4200	5500	2.7
22217 MW33C3	30-3517H	1	85	150	36	280	320	4200	5500	2.7
22317 MW33	3617H	1	85	180	60	550	620	2800	3800	7.65
22317 MW33C3	30-3617H	1	85	180	60	550	620	2800	3800	7.65
22218 MW33	3518H	1	90	160	40	290	360	2600	3400	3.48
22218 MW33C3	30-3518H	1	90	160	40	290	360	2600	3400	3.48
22218 EW33	53518H	2	90	160	40	290	360	2600	3400	3.49
22318 MW33	3618H	1	90	190	64	600	682	2600	3600	9.3
22318 MW33C3	30-3618H	1	90	190	64	600	682	2600	3600	9.3
22318 EW33	53618H	2	90	190	64	600	682	2600	3600	9.3
22219 MW33	3519H	1	95	170	43	385	440	2500	3200	4.31
22219 MW33C3	30-3519H	1	95	170	43	385	440	2500	3200	4.31
22319 MW33	3619H	1	95	200	67	465	685	2200	3000	10.2
22319 MW33C3	30-3619H	1	95	200	67	465	685	2200	3000	10.2
22220	3520	1	100	180	46	430	499	3300	4500	5
22220 MW33	3520H	1	100	180	46	430	499	3300	4500	5
22220 MW33C3	30-3520H	1	100	180	46	430	499	3300	4500	5
22220 EW33	53520H	2	100	180	46	430	499	3300	4500	5
23220 MW33	3003220H	1	100	180	60.3	414	615	1700	2200	6.6
22320 MW33	3620H	1	100	215	73	800	930	2300	2700	13
22320 MW33C3	30-3620H	1	100	215	73	800	930	2300	2700	13
22320 EW33	53620H	1	100	215	73	800	930	2300	2700	13
22222 MW33	3522H	1	110	200	53	560	645	3000	4000	7.4
22222 MW33C3	30-3522H	1	110	200	53	560	645	3000	4000	7.4
22222 MW33P6	6-3522H	1	110	200	53	560	645	3000	4000	7.4
23222	3003222H	1	110	200	69.8	529	767	1600	2000	9.9
22322 MW33	3622H	1	110	240	80	940	1100	2100	2700	19
22322 MW33C3	30-3622H	1	110	240	80	940	1100	2100	2700	19
23024 MW33	3003124	1	120	180	46	350	500	3060	3600	4.5
23124 MW33	3003724	1	120	200	62	580	725	2400	2600	8
24024 MW33	4153124	1	120	180	60	421	657	2600	3060	6
22224 MW33	3524H	1	120	215	58	630	760	2000	2800	9.12
22224 MW33C3	30-3524H	1	120	215	58	630	760	2000	2800	9.12
22224 EW33	53524H	2	120	215	58	630	760	2000	2800	8.97
22324	3624	2	120	260	86	1000	1200	2000	2300	22.8
22324 MW33	3624H	1	120	260	86	1000	1200	2000	2300	22.8
22324 MW33C3	30-3624H	1	120	260	86	1000	1200	2000	2300	22.8
23026	3003126	1	130	200	52	384	627	1900	2600	5.7
23226 MW33	3003226	1	130	230	80	1100	1400	1300	1700	15
22226 MW33	3526H	1	130	230	64	600	870	1900	2400	11.1
22226 MW33C3	30-3526H	1	130	230	64	600	870	1900	2400	11.1
22326	3626	1	130	280	93	980	1300	1300	1700	28.5
22326 P6	6-3626	1	130	280	93	980	1300	1300	1700	28.5
22326 MW33	3626H	1	130	280	93	980	1300	1300	1700	28.5
22326 MW33C3	30-3626H	1	130	280	93	980	1300	1300	1700	28.5
23028	3003128	1	140	210	53	385	660	1800	2400	6.8
24028 MW33		1	140	210	69	495	910	1800	2400	8.45
24028 CCW33		1	140	210	69	495	910	1800	2400	8.45
23128 MW33	3003728H	1	140	225	68	571	941	1600	2000	11.5
22228	3528	1	140	250	68	800	996	1700	2200	14.2
22228 MW33	3528H	1	140	250	68	800	996	1700	2200	14.2
22228 MW33C3	30-3528H	1	140	250	68	800	996	1700	2200	14.2
22228 EW33	53528H	2	140	250	68	800	996	1700	2200	14.2
22328	3628	1	140	300	102	1150	1550	1100	1500	36
22328 MW33	3628H	1	140	300	102	1150	1550	1100	1500	36
22328 MW33C3	30-3628H	1	140	300	102	1150	1550	1100	1500	36
22328 MW33P6	6-3628H	1	140	300	102	1150	1500	1100	1500	36
23030	3003130	2	150	225	56	437	750	1700	2200	8.23
23130	3003730	2	150	250	80	720	1200	1400	1800	16.3
22230	3530	1	150	270	73	850	1100	1500	2000	18
22230 MW33	3530H	1	150	270	73	850	1100	1500	2000	18
22230 MW33C3	30-3530H	1	150	270	73	850	1100	1500	2000	18
22230 EW33	53530H	2	150	270	73	850	1100	1500	2000	18
22330 MW33	3630H	1	150	320	108	1450	1750	1100	1500	42.9
22330 MW33C3	30-3630H	1	150	320	108	1450	1750	1100	1500	42.9

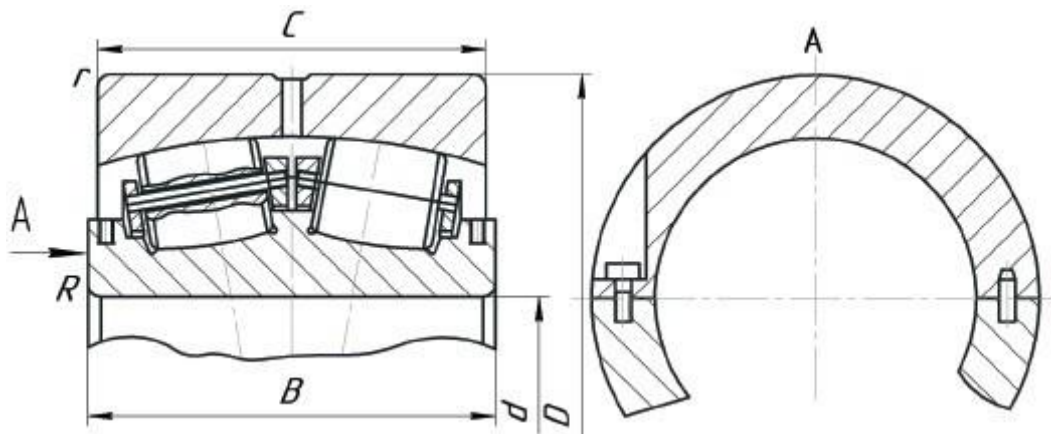


23032 MW33	3003132H	1	160	240	60	570	880	2300	2700	10
23332 MW33	3003332H	2	160	240	136	1600	2400	1440	2460	61
23132 MW33	3003732H	1	160	270	86	960	1350	1850	2200	20.5
22232 MW33	3532H	1	160	290	80	1060	1350	1500	1900	22.7
22232 MW33C3	30-3532H	1	160	290	80	1060	1350	1500	1900	22.7
22332 MW33	3632H	2	160	340	114	1400	1950	950	1300	51.3
22332 MW33C3	30-3632H	2	160	340	114	1400	1950	950	1300	51.3
22234 MW33	3534H	1	170	310	86	1080	1450	1950	2300	28.9
22234 MW33C3	30-3534H	1	170	310	86	1080	1450	1950	2300	28.9
22334 MW33	3634H	1	170	360	120	1527	2000	950	1300	59.3
22334 MW33C3	30-3634H	1	170	360	120	1527	2000	950	1300	59.3
23036	3003136	2	180	280	74	760	1300	1400	1800	17.6
22236	3536	1	180	320	86	1200	1700	1300	1700	30.4
22236 MW33	3536H	1	180	320	86	1200	1700	1300	1700	30.4
22236 MW33C3	30-3536H	1	180	320	86	1200	1700	1300	1700	30.4
22336	3636	2	180	380	126	2000	2450	1300	1600	75
22336 MW33	3636H	2	180	380	126	2000	2450	1300	1600	75
22336 MW33C3	30-3636H	2	180	380	126	2000	2450	1300	1600	75
	3003838	2	190	240	37	250	570	400	500	470
23038 MW33	3003138	2	190	290	75	865	1340	1900	2400	18
	3738H	1	190	280	67	608	1164	950	1100	15
22238 MW33	3538H	1	190	340	92	1300	1800	1500	1700	37
22238 MW33C3	30-3538H	1	190	340	92	1300	1800	1500	1700	37
22338 MW33	3638H	1	190	400	132	1816	2675	850	1100	81
22338 MW33C3	30-3638H	1	190	400	132	1816	2675	850	1100	81
23040	3003140	1	200	310	82	880	1530	1200	1600	23
24040 MW33		2	200	310	109	1260	2120	1400	2000	31
22240 MW33	3540H	1	200	360	98	1550	2020	1650	1950	44.4
22240 MW33C3	30-3540H	1	200	360	98	1550	2020	1650	1950	44.4
22340 MW33	3640H	1	200	420	138	1954	2884	850	1100	97
22340 MW33C3	30-3640H	1	200	420	138	1954	2884	850	1100	97
	3844H	1	220	320	76	800	1400	900	1200	20.7
23044	3003144	2	220	340	90	1200	1900	1600	2000	32
23044 MW33	3003144H	2	220	340	90	1200	1900	1600	2000	32
24044 MW33		2	220	340	118	1500	2550	1300	2100	39.1
23144	3003744	2	220	370	120	1800	2800	1300	1530	53.5
23144 MW33	3003744H	2	220	370	120	1800	2800	1300	1530	53.5
22244 MW33	3544H	2	220	400	108	1490	2400	950	1300	62.5
22244 MW33C3	30-3544H	2	220	400	108	1490	2400	950	1300	62.5
22344 MW33	3644H	1	220	460	145	2200	3252	750	950	128
22344 MW33C3	30-3644H	1	220	460	145	2200	3252	750	950	128
	3746H	2	230	380	120	1400	2200	650	850	57.2
	3948H	2	239.85	395	124	1700	2800	800	950	50
22248 MW33	3548H	1	240	440	120	2000	2950	900	1200	87
23048	3003148	2	240	360	92	980	1080	1000	1200	33.7
23148	3003748	2	240	400	128	1800	3200	850	1100	65.5
	3850H	2	250	365	87	950	1800	950	1300	31.3
22252 MW33	3552H	1	260	480	130	2055	3311	850	1100	106
23152	3003752	2	260	440	144	1860	1960	800	1000	92.4
23152 MW33C3	30-3003752	2	260	440	144	1860	1960	800	1000	92.4
22352 MW33	3652H	1	260	540	165	2900	4514	630	800	188.5
23052	3003152	2	260	400	104	1400	2550	900	1200	48.6
23052 MW33	3003152H	2	260	400	104	1400	2550	900	1200	48.6
23052 MW33C3	30-3003152H	2	260	400	104	1400	2550	900	1200	48.6
23952 MW33		1	260	360	75	890	1860	1200	1500	24
	3756H	1	280	410	98	1203	2431	700	1500	46.9
22256	3556	1	280	500	130	2139	3519	700	1500	123
22256 MW33	3556H	1	280	500	130	2139	3519	700	1500	123
23056	3003156	2	280	420	106	1750	2900	1200	1500	54.5
23056 MW33	3003156H	2	280	420	106	1750	2900	1200	1500	54.5
22356	3656	2	280	580	175	2717	4853	600	750	235
22356 MW33	3656H	2	280	580	175	2717	4853	600	750	235
23156	3003756	2	280	460	146	2000	2150	750	950	100
	3760H	1	300	440	105	1466	2809	630	900	58.2
23060	3003160	2	300	460	118	2100	3500	1150	1500	74
23060 MW33	3003160H	2	300	460	118	2100	3500	1150	1500	74
23060 MW33C3	30-3003160H	2	300	460	118	2100	3500	1150	1500	74
23960 MW33		2	300	420	90	1200	2400	1000	1300	40.1
23064	3003164	2	320	480	121	1798	3482	800	1000	79.4
23064 MW33	3003164H	2	320	480	121	1798	3482	800	1000	79.4
22264	3564	2	320	580	150	3160	4900	670	850	180
22264 MW33	3564H	2	320	580	150	3160	4900	670	850	180
23264	3003264	1	320	580	208	3011	6317	500	630	259
	3768H	2	340	500	120	1466	2809	600	800	82.3
23068	3003168	2	340	520	133	2000	2090	700	900	109
23072	3003172	2	360	540	134	2080	2290	670	850	112.9
24172	4003772	2	360	600	243	3700	4400	300	380	270
22272 MW33	3572H	1	360	650	170	3000	2850	380	480	256
23176	3003776	2	380	620	194	3915	7656	400	500	240
23176 MW33	3003776H	2	380	620	194	3915	7656	400	500	240



	3880H	2	400	590	142	1900	4200	500	600	140
23080	3003180	1	400	600	148	2790	5900	600	750	148.9
23080 MW33	3003180H	1	400	600	148	2790	5900	600	750	148.9
22280 MW33	3580H	1	400	720	185	3650	3500	500	650	338
22380 MW33	3680H	1	400	820	243	4350	9000	400	320	690
23180 MW33	3003780H	2	400	650	200	4100	7650	380	480	271
23088	3003188	1	440	650	157	3060	6500	430	530	187
23088 MW33	3003188H	1	440	650	157	3060	6500	430	530	187
23092	3003192	2	460	680	163	3650	7650	400	500	226
23192	3003792	1	460	760	240	5500	10000	320	400	470
23192 MW33	3003792H	1	460	760	240	5500	10000	320	400	470
23096	3003196	2	480	700	165	3650	8100	370	480	230
23296	3003296	2	480	870	310	8000	15000	260	340	851
23296	3003296X	2	480	870	310	8000	15000	260	340	851
29412 E		1	60	130	42	345	915	1800	2600	2.6
29413 E		1	65	140	45	400	1100	1700	2400	3.2
29413 M		1	65	140	45	400	1100	1700	2400	3.2
29417 E		1	85	180	58	650	1800	1300	1800	6.8
230/530	30031/530	2	530	780	185	4290	9650	340	430	339
230/600	30031/600XH	1	600	870	200	5170	11600	300	380	442
	30-30031/600X	1	600	870	200	5170	11600	300	380	442
	30-30031/600XH	1	600	870	200	5170	11600	300	380	442
	20-30031/600XHP	1	600	870	200	5170	11600	300	380	442
	40-30032/850X	1	850	1500	515	20700	42100			3878
	538/1320XK	1	1320	1950	640	28340	69542			5950
	40-538/1320X	1	1320	1950	500	28340	69542			5241

łożyska barytkowe dwurzędowe dzielone/ *Double-row spherical roller split bearings*

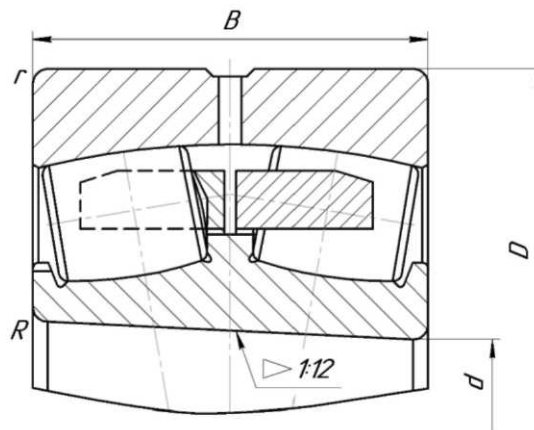


Rysunek 3



Łożyska baryłkowe Spherical roller bearings											
Oznaczenie łożyska Bearing designation	GOST	Rys.Nr Fig.Nr	Wymiary główne Dimensions [mm]				Nośność bazowa Basic Load rating		R_{min} [mm]	r_{min} [mm]	Masa Weight [kg]
			d	D	B	C	Dynamiczna Dynamic C [kN]	Statyczna Static Co [kN]			
	538/1320XK	3	1320	1950	640	540	28340	69542	12	15	5950
	40-538/1320XK	3	1320	1950	640	540	28340	69542	12	15	5241

Łożyska baryłkowe dwurzędowe z otworem stożkowym w pierścieniu wewnętrznym / *Double-row spherical roller bearings with tapered bore inner ring*



Rysunek 4

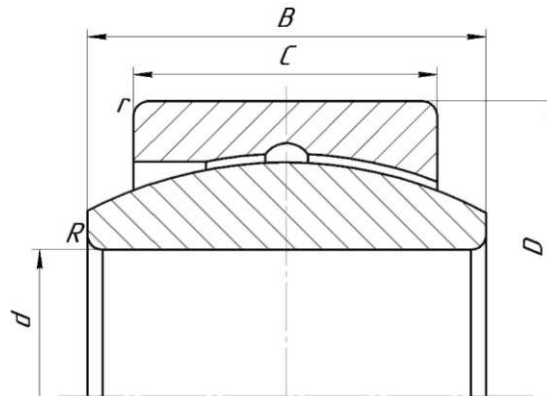


łożyska baryłkowe Spherical roller bearings											
Oznaczenie łożyska Bearing designation	GOST	Rys.Nr Fig.Nr	Wymiary główne Dimensions [mm]			Nośność bazowa Basic Load rating		Graniczna ilość obrotów Limiting speed [min^{-1}]	R_{min} [mm]	r_{min} [mm]	Masa Weight [kg]
			d	D	B	Dynamiczna Dynamic C [kN]	Statyczna Static Co [kN]				
22208 K W33	113508H	4	40	80	18	57	33				0.52
22308 K W33	113608H	4	40	90	33	115	132				1.03
22209 K W33	113509H	4	45	85	23	64	35				0.6
22309 K W33	113609H	4	45	100	25	114	75				1.35
22210 K W33	113510H	4	50	90	23						0.6
22310 K W33	113610H	4	50	110	40	176	200	4300	2	2	
22211 K W33	113511H	4	55	100	25						0.82
22311 K W33	113611H	4	55	120	43	199	232	4000	2	2	2.4
22212 K W33	113512H	4	60	110	28	153	180	5000	1.5	1.5	1.2
22312 K W33	113612H	4	60	130	46	196	128				3.1
22213 K W33	113513H	4	65	120	31	150	200	4500	1.5	1.5	1.59
22313 K W33	113613H	4	65	140	48	220	142				3.7
22214 K W33	113514H	4	70	125	31	132	186	1500	1.5	1.5	1.8
22314 K W33	113614H	4	70	150	51	311	380	3200	2.1	2.1	4.35
22215 K W33	113515H	4	75	130	31	158	208	4300	1.5	1.5	1.65
22315 K W33	113615H	4	75	160	55	345	430	3000	2.1	2.1	5.4
22216 K W33	113516H	4	80	140	33	160	118	4000	2	2	2.2
22316 K W33	113616H	4	80	170	58	374	455	2800	2.1	2.1	6.6
22217 K W33	113517H	4	85	150	36	210	270	3600	2	2	2.8
22317 K W33	113617H	4	85	180	60	420	520	2600	3	3	7.4
22218 K W33	113518H	4	90	160	40	253	340	3400	2	2	3.48
22318 K W33	113618H	4	90	190	64	477	610	2400	3	3	9.3
22219 K W33	113519H	4	95	170	43	245	170	3200	2.1	2.1	4
22319 K W33	113619H	4	95	200	67						9.8
22220 K W33	113520H	4	100	180	46	311	415	3000	2.1	2.1	5.2
22320 K W33	113620H	4	100	215	73	610	800	2200	3	3	13
22222 K W33	113522H	4	110	200	53	408	560	2800	2.1	2.1	7.38
22322 K W33	113622H	4	110	240	80	740	880	1500	3	3	17.8
22224 K W33	113524H	4	120	215	58	466	670	2600	2.1	2.1	9.3
22324 K W33	113624H	4	120	260	86	860	110	1300	3	3	22.8
22226 K W33	113526H	4	130	230	64	569	789	2400	3	3	10.7
22326 K W33	113626H	4	130	280	93	982	1217	1000	4	4	28.5
22228 K W33	113528H	4	140	250	68	660	924	1600	3	3	14.1
22328 K W33	113628H	4	140	300	102	1100	1444	1200	4	4	35.3
22230 K W33	113530H	4	150	270	73	730	1040	1500	3	3	18
22330 K W33	113630H	4	150	320	108	1208	1670	1100	4	4	42.9
22232 K W33	113532H	4	160	290	80	868	1243	1400	3	3	22.7
22332 K W33	113632H	4	160	340	114	1380	1960	1300	4	4	51.9
22234 K W33	113534H	4	170	310	86	974	1420	1300	4	4	27.3
22334 K W33	113634H	4	170	360	120	1527	2000	950	4	4	59.3
22236 K W33	113536H	4	180	320	86	1054	1577	1200	4	4	30.4
22336 K W33	113636H	4	180	380	126	1730	2150	1200	4	4	71.4
22238 K W33	113538H	4	190	340	92	1089	1669	1200	4	4	37.4
22338 K W33	113638H	4	190	400	132	1816	2675	850	5	5	81
22240 K W33	113540H	4	200	360	98	1270	2016	1100	4	4	45
22340 K W33	113640H	4	200	420	138	1954	2884	850	5	5	93.5



Inne łożyska / Other bearings

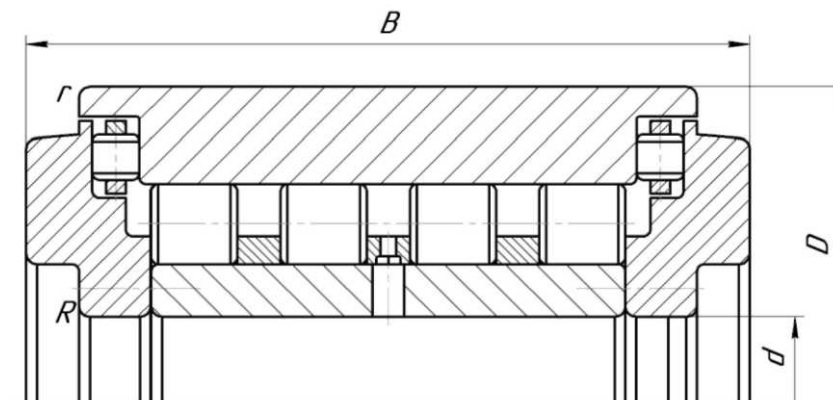
łożyska przegubowe / Joint-type bearings



Rysunek 1

Łożyska przegubowe Joint-type bearings										
Oznaczenie łożyska Bearing designation	GOST	Rys.Nr Fig.Nr	Wymiary główne Dimensions [mm]				Nośność bazowa Basic Load rating		R_{min} [mm]	r_{min} [mm]
			d	d1	D	H	Dynamiczna Dynamic C [kN]	Statyczna Static Co [kN]		
	1-ШЦ160K	3	260	261	480	132	1273	3296	6	6
	1-ШЦ320K1									

Połączone łożyska walcowe z krótkimi rolkami / Combined cylindrical roller bearings with short rollers



Rysunek 1



Łożyska walcowe Cylindrical bearings										
Oznaczenie łożyska <i>Bearing designation</i>	Oznaczenie łożyska wg GOST <i>GOST bearing designation</i>	Rys.Nr <i>Drawing No.</i>	Wymiary główne <i>Dimensions [mm]</i>			Nośność bazowa <i>Basic Load rating</i>		R_{min} [mm]	r_{min} [mm]	Masa <i>Weight</i> [kg]
			d	D	B	Dynamiczna Dynamic C [kN]	Statyczna Static Co [kN]			
	612888K	1	440	800	512	7835	21250	1.8	3.7	1223